



ЭЛЕКТРИЧЕСКИЙ ВОДОНАГРЕВАТЕЛЬ
- инструкция по эксплуатации



ЕЛЕКТРИЧНИЙ ВОДОНАГРІВАЧ
- інструкція з експлуатації



ЭЛЕКТРЛІ СУ ЖЫЛЫТҚЫШ
- пайдалану жөніндегі нұсқаулық



მოცულობითი წყლის გამაცხელებელი
- ექსპლუატაციის ინსტრუქცია



ELECTRIC WATER HEATERS
- user manual



RU	Инструкция по установке, эксплуатации и обслуживанию 3
UA	Інструкції з устанoвлення, експлуатації й обслуговування 15
KZ	Орнату, пайдалану және қызмет көрсету жөніндегі нұсқаулық бет .. 27
GE	დამონტაჟების, ექსპლუატაციისა და მომსახურების ინსტრუქცია გვ 39
EN	Instructions for installation, use, maintenance 51

ГАРАНТИЙНЫЙ ТАЛОН

ЭЛЕКТРИЧЕСКИЕ ВОДОНАГРЕВАТЕЛИ

Просим Вас хранить талон в течение всего гарантийного срока. При покупке изделия требуйте заполнения гарантийного талона. Просим Вас осмотреть водонагреватель и проверить комплектность до заполнения гарантийного талона. Претензии по механическим повреждениям внешней поверхности и некомплектности изделия после продажи не принимаются. Для гарантийного ремонта предъявляйте отрывной талон вместе с чеком, где указана дата покупки. Без предъявления данного талона, его неправильном заполнении или при отсутствии печати торгующей организации претензии к качеству не принимаются и ремонт не производится.

Модель _____

Код модели _____

Серийный номер _____

Торговая организация _____

(наименование, место нахождения и печать предприятия-продавца)

Проверил и продал _____

(ФИО, подпись продавца)

Дата продажи « _____ » _____ 20__ года

С условиями гарантии согласен _____

(ФИО, подпись покупателя)

1. Гарантийный срок

Гарантийный срок на все водонагреватели - **1 год**.

На перечисленные ниже составные части отдельных серий:

Сталь с эмалевым покрытием

- Водосодержащая емкость серии PRO1 R DRY - **5 лет**.

2. Условия гарантийного обслуживания

Данный гарантийный талон при соблюдении предусмотренных условий дает право на бесплатный гарантийный ремонт водонагревателя и его составных частей. Гарантийный ремонт осуществляется по месту установки водонагревателя силами авторизованного сервисного центра, информация о котором находится в приложении к данному талону. При ее отсутствии или недостоверности, а также нарушении сервисным центром условий гарантии, Вы можете обратиться в торговую организацию или в представительство компании-производителя.

Указанные в п. 1 гарантийные сроки исчисляются со дня продажи изделия.

Дата продажи изделия указывается в гарантийном талоне и чеке покупки.

При отсутствии в талоне или чеке даты продажи, гарантийный срок исчисляется с момента

изготовления изделия. Дата изготовления и технические характеристики водонагревателя указаны на идентификационной табличке, размещенной на корпусе изделия.

Гарантийные сроки в отношении водонагревателей и их составных частей, переданных потребителю взамен водонагревателей и их составных частей ненадлежащего качества, истекают в последний день гарантийного срока, установленного на замененный водонагреватель или составную часть.

Магниевый анод является расходным материалом и не подлежит замене по гарантии.

3. Срок службы изделия

При соблюдении правил установки, эксплуатации и технического обслуживания срок службы составляет не менее 3 лет.

На перечисленные ниже отдельные серии срок службы составляет:

Сталь с эмалевым покрытием

- Водонагреватели серии PRO1 R DRY - 5 лет.

4. Досрочное прекращение гарантийного срока

Гарантийный срок прекращается до истечения указанного в п. 1 периода времени, при наличии одного или нескольких обстоятельств:

- Нарушение потребителем правил установки, хранения, транспортировки и эксплуатации изделия;
- Магниевый анод не был заменен в период, превышающий 24 месяца или остаточный объем магниевый анода составляет менее 30% от первоначального (за исключением гарантийных сроков на водосодержащую емкость из нержавеющей стали);
- Самостоятельный ремонт и замена запасных частей, нарушающие работоспособность изделия;
- Самостоятельный демонтаж водонагревателя с места установки. Осмотр, проверка качества и экспертиза вышедшего из строя водонагревателя производится авторизованным сервисным центром производителя только по месту установки прибора;
- Нанесение изделию механических повреждений;
- Несоответствие параметров сетей электро- или водоснабжения существующим нормам и стандартам;
- Использование изделия не по назначению;
- Отсутствие на корпусе изделия идентификационной таблички с серийным номером;
- Отсутствие перед предохранительным клапаном редуктора давления воды при давлении водопроводной сети выше 5 бар;
- Отсутствие непосредственно на входе в водонагреватель предохранительного клапана, его повреждение или засорение;
- Наличие электрического потенциала на водосодержащей емкости водонагревателя.

5. Дополнительная информация

Для установки и регулярного сервисного обслуживания приобретенного оборудования мы рекомендуем воспользоваться услугами наших сервисных центров. Через сеть наших сервисных центров Вы можете приобрести запасные части и комплектующие изделия к водонагревателю, а также получить необходимую техническую консультацию.

Комплект поставки:

- Водонагреватель;
- Предохранительный клапан;
- Кронштейн;
- Инструкция по установке и эксплуатации;
- Гарантийный талон;
- Заводская упаковка.

Перед установкой и использованием изделия внимательно изучите прилагающуюся инструкцию.

Производитель: ООО «Аристон Термо Русь», Россия, 188676, Ленинградская область, Всеволожский район, г. Всеволожск, Промышленная зона производственная зона города Всеволожска, ул. Индустриальная, д. № 9, корпус лит. А

Импортер, уполномоченная организация: ООО «Аристон Термо Русь», Россия, 188676, Ленинградская область, Всеволожский район, г. Всеволожск, Промышленная зона производственная зона города Всеволожска, ул. Индустриальная, д. № 9, корпус лит. А

Импортер, уполномоченная организация: Представительство ООО «Аристон Термо Русь» (РФ) в Республике Беларусь, Беларусь, 220053, г. Минск, ул. Мирная, д. 37 Г, пом. 5

Найдите ближайший к Вам сервисный центр:

www.ariston.com

service.ru@aristonthermo.com

+7 (495) 777-33-00



ОТРЫВНОЙ ТАЛОН 1

Модель	
Серийный номер	
Дата продажи	
Фирма-продавец	

Печать
продавца



ОТРЫВНОЙ ТАЛОН 2

Модель	
Серийный номер	
Дата продажи	
Фирма-продавец	

Печать
продавца



ОТРЫВНОЙ ТАЛОН 3

Модель	
Серийный номер	
Дата продажи	
Фирма-продавец	

Печать
продавца



ОТРЫВНОЙ ТАЛОН 4

Модель	
Серийный номер	
Дата продажи	
Фирма-продавец	

Печать
продавца





Дата приема	
Дата выдачи	
Дефект	
Выполненная работа	
Мастер (Ф.И.О.)	

Печать сервисного центра



Дата приема	
Дата выдачи	
Дефект	
Выполненная работа	
Мастер (Ф.И.О.)	

Печать сервисного центра



Дата приема	
Дата выдачи	
Дефект	
Выполненная работа	
Мастер (Ф.И.О.)	

Печать сервисного центра




Дата приема	
Дата выдачи	
Дефект	
Выполненная работа	
Мастер (Ф.И.О.)	

Печать сервисного центра






ОБЩИЕ ТРЕБОВАНИЯ

1. Данная инструкция входит в комплект поставки водонагревателя. Храните инструкцию в доступном месте на случай передачи прибора другому пользователю и/или перемещения на другое место эксплуатации.
2. Внимательно изучите данную инструкцию. В руководстве содержится необходимая информация о мерах безопасности при установке, эксплуатации и обслуживании водонагревателя.
3. Монтаж прибора осуществляется за счет пользователя.
4. Категорически запрещается использовать прибор не по назначению. Фирма-изготовитель не несет ответственности за повреждения, возникшие в результате невыполнения требований данной инструкции.
5. Все работы по монтажу и техническому обслуживанию должен выполнять квалифицированный специалист в соответствии с действующими нормами и правилами, а также с требованиями фирмы-изготовителя.
6. Эксплуатация неправильно установленного прибора может привести к травмам и повреждению имущества. Производитель не несет ответственности за повреждения, полученные в результате неправильного монтажа оборудования.
7. Храните упаковочные материалы (зажимы, полиэтиленовые пакеты, пенополистирол и т.д.) в недоступном для детей месте. Упаковочный материал вреден для здоровья.
8. Прибор не предназначен для использования лицами (включая детей) с пониженными физическими, чувственными или умственными способностями или при отсутствии у них жизненного опыта или знаний, если они не находятся под контролем или не проинструктированы об использовании прибора лицом, ответственным за их безопасность.
9. Не касайтесь прибора, если Вы без обуви или у Вас мокрые руки и/или ноги.
10. Ремонтные работы должен выполнять квалифицированный специалист с использованием запасных частей, произведенных фирмой-изготовителем. При несоблюдении данного требования производитель снимает с себя все гарантийные обязательства.

11. Температура горячей воды регулируется термостатом, который выполняет функции защиты от перегрева.
12. Водоснабжение должно выполняться в соответствии с пунктом «Гидравлическое подключение».
13. Электромонтаж должен выполняться в соответствии с пунктом «Электрическое подключение».
14. Строго запрещается модифицировать или заменять предохранительный клапан на другой, не соответствующий действующим требованиям и нормам, если он не включен в комплект.
15. Не храните легковоспламеняющиеся вещества в непосредственной близости от оборудования.
16. Водонагреватель является технически сложным электрическим прибором бытового назначения.
17. Если установка электрического водонагревателя повлечет за собой переоборудование (переустройство) жилых и нежилых помещений в жилых домах, то допускается производить его установку только после получения соответствующих разрешений в установленном порядке.
18. Транспортировать водонагреватель необходимо в вертикальном или горизонтальном положении (в зависимости от модели) любым видом крытого транспорта, надежно закрепив его, чтобы исключить возможные удары, перемещения и падения внутри транспортного средства.
19. Запрещается подвергать водонагреватель ударным нагрузкам при погрузочно-разгрузочных работах.
20. При необходимости захвата упаковки зажимами при транспортировке рекомендуется осуществлять захват с боковых сторон упаковки, на которых размещен символ .
21. В складских помещениях, где хранятся изделия, должна обеспечиваться температура воздуха от +5°C до +40°C и относительная влажность воздуха не более 80% при температуре +25°C, при более низкой температуре без конденсации влаги.
22. Изделие должно храниться в упаковке в складских помещениях, защищающих от воздействия атмосферных осадков, при отсутствии в воздухе паров кислот, щелочей и других примесей.





СИМВОЛЫ, ИСПОЛЗУЕМЫЕ В ИНСТРУКЦИИ

Символ	Значение
	Несоблюдение данных требований может привести к тяжелым травмам, вплоть до смертельного исхода
	При несоблюдении данных требований может быть нанесен вред имуществу, растениям или животным
	Общие требования и правила безопасной эксплуатации

ОБЩИЕ ПРАВИЛА БЕЗОПАСНОЙ ЭКСПЛУАТАЦИИ

№	Правило	Опасность	Символ
1	Не открывайте корпус водонагревателя	Поражение электрическим током. Получение ожогов при касании горячих компонентов. Получение травм при касании острых кромок и выступов	
2	Не включайте и не отключайте водонагреватель, вставляя или вынимая сетевую вилку из розетки. Пользуйтесь для этой цели выключателем	Поражение электрическим током в случае повреждения кабеля, вилки или розетки	
3	Не эксплуатируйте водонагреватель с поврежденным кабелем электропитания	Поражение электрическим током при касании проводов с поврежденной изоляцией, находящихся под напряжением	
4	Не кладите посторонние предметы на водонагреватель	Получение травм при падении предметов в результате вибрации водонагревателя	
		Повреждение прибора или предметов, расположенных под ним, при падении посторонних предметов в результате вибраций	
5	Не вставляйте на водонагреватель	Получение травм при падении прибора	
		Повреждение прибора или предметов, расположенных под ним, при падении прибора	
6	Перед чисткой водонагревателя отключите его от сети электропитания, вынув вилку из розетки или разомкнув сетевой выключатель	Поражение электрическим током	
7	Закрепите прибор на прочной стене, не способствующей усилению вибрации	Повышенный уровень шума	
8	Для электрических соединений используйте кабели с жилами соответствующего сечения	Если сечение жил недостаточно, то кабели будут перегреваться. Это может привести к пожару	
9	Перед пуском прибора убедитесь, что все устройства управления и защиты функционируют нормально и находятся в рабочем состоянии	Отключение или повреждение прибора в результате работы с неисправной или неотрегулированной системой управления	

ДОПОЛНИТЕЛЬНЫЕ ПРАВИЛА ТЕХНИКИ БЕЗОПАСНОСТИ

10	Перед перемещением водонагревателя слейте горячую воду	Получение ожогов	
11	Очистку водонагревателя от накипи выполняют в соответствии с инструкцией, содержащейся в соответствующем документе. Помещение должно быть хорошо проветрено. Работу следует выполнять в защитной одежде, избегая смешивания разных компонентов. Водонагреватель и прилегающие к нему объекты должны быть защищены от попадания чистящих средств	Получение травм вследствие попадания кислот на кожу или в глаза, а также вдыхания вредных паров химических веществ	
		Повреждение прибора или окружающих объектов вследствие коррозии, вызванной взаимодействием с кислотами	
12	Не используйте инсектициды, растворители или агрессивные средства для чистки водонагревателя	Повреждение пластика и окрашенных частей	

Поздравляем Вас с приобретением электрического водонагревателя, произведенного компанией «Аристон Термо Групп». Данное оборудование разработано в соответствии с европейскими стандартами качества и отвечает заявленным техническим характеристикам. Водонагреватель прост в обращении, имеет высокие потребительские свойства и долговечность в эксплуатации. Надеемся, что Вы останетесь довольны его работой. Мы просим Вас внимательно прочитать данную инструкцию для обеспечения корректной установки и эксплуатации водонагревателя.

1. ОБЩИЕ СВЕДЕНИЯ

1.1. Комплект поставки и назначение

- 1.1.1. Водонагреватель
- 1.1.2. Предохранительный клапан
- 1.1.3. Кронштейн
- 1.1.4. Инструкция по установке и эксплуатации
- 1.1.5. Гарантийный талон
- 1.1.6. Заводская упаковка

Данный прибор разработан для установки внутри зданий, в бытовых и хозяйственных помещениях и предназначен для нагрева воды ниже точки кипения, с возможностью снабжения горячей водой (не предназначенной для питья) в нескольких точках водоразбора (ванна, кухня, туалет) и дальнейшего поддержания заданной температуры в автоматическом режиме.

Время нагрева воды зависит от объема водонагревателя и мощности нагревательного элемента.

1.2. Основные элементы

- 1.2.1. Внутренний бак
- 1.2.2. Теплоизоляция из пенополиуретана, обеспечивающая минимальные потери тепла
- 1.2.3. Нагревательный элемент (ТЭН)
- 1.2.4. Регулятор температуры, позволяющий задать желаемую температуру нагрева воды
- 1.2.5. Термостат, контролирующий температуру нагрева воды внутри водонагревателя
- 1.2.6. Предохранительный клапан, который устанавливается на входе холодной воды в водонагреватель и выполняет функции предотвращения возврата воды из водонагревателя при отсутствии воды в магистрали холодного водоснабжения и защиты внутреннего бака от избыточного давления
- 1.2.7. Магнийевый анод, обеспечивающий дополнительную защиту внутреннего бака от коррозии

ТЕХНИЧЕСКИЕ ХАРАКТЕРИСТИКИ

Модель	50	80	100
Вес (кг)	16	21	24

Настоящее изделие соответствует следующим международным стандартам:

- Electrical safety standards IEC 60335-1 and IEC 60335-2-21.
- EMC Electro-Magnetic Compatibility: EN 55014-1, EN 55014-2, EN 61000-3-2, EN 61000-3-3.

Данное оборудование соответствует следующим требованиям Технического регламента Таможенного союза:

- TP TC 004/2011 «О безопасности низковольтного оборудования».
- TP TC 020/2011 «Электромагнитная совместимость технических средств».

2. УСТАНОВКА

Внимание! Монтаж и настройку водонагревателя должен выполнять квалифицированный специалист в соответствии с действующими правилами и санитарно-гигиеническими нормами, а так же требованиями, содержащимися в данном руководстве.

2.1. Крепление водонагревателя к стене

2.1.1. Установка водонагревателя производится на капитальной стене, с помощью кронштейна и крюков.

Рекомендуется использовать крюки (не входящие в комплект поставки) с диаметром не менее 12 мм.

В зависимости от выбранной модели, Вам может потребоваться 2 или 4 таких крюка.

2.1.2. Подготовленное крепление должно выдерживать тоекратный вес наполненного водой водонагревателя.

2.1.3. Для сокращения теплопотерь, прибор следует установить на минимальном расстоянии от водоразборного узла (А рис. 1).

2.1.4. Для проведения технического обслуживания необходимо обеспечить под прибором свободное пространство не менее 50 см, а от потолка - 10 см.

2.1.5. Монтаж крюков в стене должен исключать самопроизвольное перемещение по ним кронштейна водонагревателя. После установки обязательно проверьте надежность крепления.

2.1.6. Во избежание причинения вреда имуществу потребителя и (или) третьих лиц в случае неисправностей системы горячего водоснабжения, необходимо производить монтаж водонагревателя в помещениях, имеющих гидроизоляция полов и дренаж в канализацию, и ни в коем случае не размещать под водонагревателем предметы, подверженные воздействию воды.

2.1.7. При размещении водонагревателя в незащищенных помещениях необходимо установить под ним защитный поддон с дренажем в канализацию.

2.2. Гидравлическое подключение

Внимание! Установка предохранительного клапана, входящего в комплект поставки, является обязательным требованием.

Запрещается устанавливать любую запорную арматуру между предохранительным клапаном и входом холодной воды в водонагреватель, а также блокировать сливное отверстие предохранительного клапана. Подсоединение водонагревателя к системе водоснабжения должно осуществляться при помощи разъемных соединений.

Стандартное подсоединение

2.2.1. Предохранительный клапан (А рис. 2), входящий в комплект поставки, необходимо установить на входе холодной воды в водонагреватель (помечен синим кольцом).

2.2.2. Присоедините входной патрубок предохранительного клапана к магистрали холодной воды с помощью трубы или гибкого шланга.

2.2.3. Подсоедините к выходу горячей воды из водонагревателя (помечен красным кольцом) трубу или гибкий шланг для отвода горячей воды к месту водоразбора.

2.2.4. Для удобства обслуживания рекомендуется установить тройник с запорным краном (В рис. 2) между входом холодной воды в водонагреватель и предохранительным клапаном.

Это позволит слить воду из водонагревателя, не демонтируя предохранительный клапан.

2.2.5. Для облегчения доступа воздуха в бак при сливе воды рекомендуется установить тройник с запорным краном на выходе горячей воды из водонагревателя.

2.2.6. При давлении водопроводной сети выше 5 бар необходимо установить перед предохранительным клапаном редуктор давления воды.

2.2.7. Устройство не рассчитано на работу с водой, жесткостью менее 12°F. При воде с жесткостью выше 25°F, для уменьшения образования накипи и вероятности выхода из строя нагревательного элемента, необходимо использовать умягчитель. При этом жесткость воды не должна опускаться ниже 15°F.

Подсоединение к открытому резервуару с водой

2.2.8. Вода поступает в водонагреватель самотеком из резервуара. При этом резервуар должен находиться выше 2 метров от верхней точки водонагревателя. При данном варианте подсоединения предохранительный клапан не обязателен.

2.3. Электрическое подключение

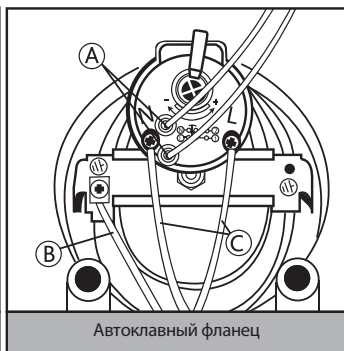
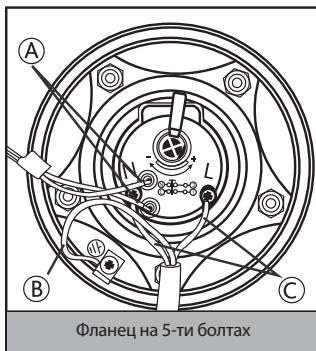
Внимание! Электромонтаж прибора должен выполнять квалифицированный специалист с соблюдением правил техники безопасности. Фирма-изготовитель не несет ответственности за повреждение прибора вследствие неправильного заземления или неправильных параметров источника электропитания.

2.3.1. Если прибор поставляется с электрическим кабелем и вилкой - просто подключите его к источнику электропитания.

2.3.2. Если водонагреватель поставляется без кабеля электропитания, для подключения к сети электроснабжения используйте кабель соответствующего типа (тип H05VV-F 3x1,5 мм², Ø 8,5мм). Снимите крышку водонагревателя. Проденьте кабель электропитания в отверстие, находящееся в крышке прибора и присоедините к клеммам на термостате. Затем каждый провод должен быть зафиксирован соответствующим винтом.

2.3.3. Водонагреватель должен быть заземлен. Схема заземления должна обеспечивать отсутствие электрического потенциала на корпусе водонагревателя. Провод заземления (желто-зеленого цвета) следует подсоединить к клемме, обозначенной символом ⊕. Закрепите кабель электропитания с помощью кабельных зажимов.

Убедитесь, что параметры источника электропитания соответствуют техническим характеристикам водонагревателя, указанным на идентификационной табличке.



- Ⓐ Контакты индикаторной лампы
- Ⓑ Заземление
- Ⓒ Электропитание

3. ВКЛЮЧЕНИЕ И РАБОТА

3.1. Ввод в эксплуатацию

3.1.1. Перекройте подачу горячей воды системы центрального водоснабжения. Перед подключением водонагревателя к источнику электропитания обязательно заполните бак водой. Для этого откройте кран горячей воды на смесителе, потом кран подачи холодной воды в водонагреватель.

3.1.2. Как только водонагреватель наполнится, из смесителя потечет вода. Проверьте фланец на наличие протечек. При необходимости отцентрируйте его и подтяните гайки на фланце.

3.1.3. Закройте кран горячей воды на смесителе.

3.1.4. Включите прибор в источник электропитания.

3.2. Регулировка температуры

3.2.1. В моделях, оснащенных внешним регулятором температуры, температура нагрева воды может регулироваться ручной, соединенной с термостатом в соответствии с обозначениями.

3.2.2. Температура устанавливается вращением ручки регулировки по часовой стрелке для увеличения температуры нагрева и против часовой стрелки для ее уменьшения.

3.2.3. Индикаторная лампа будет постоянно гореть во время фазы нагрева и погаснет после достижения заданной температуры.

3.2.4. Если модель не имеет внешнего регулятора температуры, то ее можно установить, вращая регулировочный винт термостата в диапазоне, отмеченном знаками «+» и «-». Для этого необходимо отключить водонагреватель от источника электропитания и снять пластиковую крышку прибора.

3.2.5. Рекомендуется установить регулировочный винт термостата в положение, соответствующее примерно 75% от максимального. В этом случае аппарат работает в экономичном режиме, значительно снижая скорость образования накипи.

4. ТЕХНИЧЕСКОЕ ОБСЛУЖИВАНИЕ И РЕМОНТ

Внимание! Не пытайтесь ремонтировать прибор самостоятельно. Все работы по техническому обслуживанию и ремонту должен выполнять квалифицированный специалист с соблюдением правил техники безопасности, а так же требованиями, содержащимися в данном руководстве.

4.1. Слив воды

Необходимо слить воду из водонагревателя, если в месте установки прибора существует вероятность снижения температуры ниже 0°C.

4.1.1. Отключите электропитание прибора.

4.1.2. Убедитесь, что вода внутри прибора имеет безопасную температуру.

4.1.3. Перекройте подачу холодной воды в водонагреватель.

4.1.4. Откройте кран горячей воды на смесителе для сброса давления внутри бака.

4.1.5. Для обеспечения доступа воздуха в бак, откройте запорный кран на тройнике, установленный на выходе горячей воды из водонагревателя (помечен красным кольцом). При его отсутствии необходимо демонтировать подсоединения на выходе из водонагревателя.

4.1.6. Присоедините направленный в канализацию дренажный шланг к запорному крану на тройнике, установленному на входе холодной воды в водонагреватель (помечен синим кольцом) и откройте его. При его отсутствии дренажный шланг необходимо установить на входе в водонагреватель.

4.1.7. После слива убедитесь в отсутствии воды внутри водонагревателя.

Замораживание воды внутри водонагревателя приводит к необратимым изменениям и дефектам.

В этом случае производитель снимает все гарантийные обязательства.

4.2. Замена внутренних элементов

Перед началом любых работ отключите прибор от источника электропитания. Снимите крышку прибора.

Для замены термостата (Т рис. 3), отсоедините его от цепи питания (W рис. 3), ослабьте винт (K рис. 3), снимите фиксатор термостата (S рис. 3) и извлеките его из отверстия, отсоединив клеммы (Y рис. 3).

Изделие оснащено сухим нагревательным элементом (не соприкасающимся с водой), поэтому его замена производится без слива воды из водонагревателя.

Для замены нагревательного элемента, отсоедините клеммы (X рис. 4) и снимите пружину (M рис. 4). Вытащите неисправный нагревательный элемент из корпуса и замените его.

Для замены магниевого анода (модели с фланцем на 5-ти болтах), слейте воду из водонагревателя, выкрутите 5 гаек (C рис. 5) и снимите фланец (F рис. 5).

После замены, пожалуйста, убедитесь, что все компоненты установлены обратно на их штатные места.

Прокладку фланца рекомендуется заменять каждый раз при повторной сборке.

Перед проведением любой операции по ремонту или обслуживанию отключите прибор от электрической сети.

Применяйте запасные части, выпускаемые только заводом-изготовителем.

4.3. Регулярное обслуживание

4.3.1. Магнийевый анод

Магнийевый анод является неотъемлемой составной частью системы защиты водосодержащей емкости и нагревательного элемента (ТЭНа) от коррозии. Необходимо ЕЖЕГОДНО проверять состояние магнийевого анода. При сильном изнашивании магнийевый анод необходимо заменить. Гарантия на водосодержащую емкость и нагревательный элемент при изношенном магнийевом аноде (остаточный объем менее 30% от первоначального) недействительна. Необходимо производить замену магнийевого анода не реже 1 раза в 24 месяца (за исключением водонагревателей с водосодержащей емкостью из нержавеющей стали).

Магнийевый анод является расходным материалом, и не подлежит замене по гарантии.

4.3.2. Предохранительный клапан

Предохранительный клапан предотвращает возврат воды из водонагревателя при отсутствии воды в магистрали холодного водоснабжения; обеспечивает сброс избыточного давления, возникающего во внутреннем баке из-за увеличения объема воды в результате нагрева, в магистраль холодного водоснабжения (при разнице давления между внутренним баком и магистралью холодного водоснабжения выше одной атмосферы) и/или через дренажное отверстие предохранительного клапана.

Регулярно проверяйте, чтобы предохранительный клапан (устройство защиты от избыточного давления) не был заблокирован или поврежден. При необходимости замените его или удалите известковый налет.

Если предохранительный клапан оснащен рычагом, поднятие последнего можно использовать для регулярной проверки исправной работы клапана.

В режиме нагрева из дренажного отверстия предохранительного клапана возможно появление капель воды. Это является естественным процессом, связанным с тепловым расширением воды в процессе нагрева. Рекомендуется соединить дренажное отверстие предохранительного клапана с системой канализации.

При давлении водопроводной сети выше 5 бар необходимо установить перед предохранительным клапаном редуктор давления воды.

4.3.3. УЗО (устройство защитного отключения)

Если прибор поставляется с устройством защитного отключения (УЗО), расположенным на кабеле электропитания, то после заполнения бака водонагревателя водой и проверки герметичности системы - включите электрическую вилку водонагревателя в розетку и выполните следующие действия:

- Нажмите кнопку «RESET» на корпусе УЗО. Загорится индикатор, свидетельствующий о подаче питания.

- Нажмите кнопку «TEST». Напряжение перестанет подаваться и погаснет индикатор питания.

- Снова нажмите кнопку «RESET». Если загорится индикатор питания, это означает, что устройством можно безопасно пользоваться.

- Если после нажатия кнопки «RESET» индикатор питания не загорится - обратитесь в ближайший авторизованный сервисный центр.

4.3.4. Нагревательный элемент (ТЭН)

Трубчатый электронагреватель (ТЭН) предназначен для нагрева воды во внутреннем баке путем преобразования электрической энергии в тепловую.

Образование на его поверхности известкового налета (накипи) может привести к ухудшению теплоотдачи, перегреву и преждевременному выходу из строя нагревательного элемента. Регулярно осматривайте и при необходимости удаляйте накипь с его поверхности с помощью средства для удаления накипи.

Гарантия на нагревательный элемент не действительна при выполнении одного или нескольких условий:

- жесткость воды превышает 25°F;

- толщина слоя накипи на поверхности ТЭНа составляет более 5 мм;

- остаточный размер магниевого анода составляет менее 30% от первоначального.

4.4. Обратите внимание

4.4.1. Производитель не несёт ответственности за ущерб, причинённый вследствие неправильного подключения или несоблюдения требований данного руководства.

4.4.2. Сантехническая подводка и запорная арматура должны соответствовать параметрам водопроводной сети.

4.4.3. Водонагреватель является технически сложным электрическим прибором бытового назначения.

4.4.4. Горячая вода свыше 50°C может вызвать сильные ожоги, вплоть до смертельного исхода. Дети, пожилые люди и люди с ослабленным здоровьем наиболее подвержены риску ожога.

4.4.5. Из водонагревателя может капать вода, поэтому не оставляйте под ним ценные вещи и предметы.

4.4.6. Необходимо слить воду из водонагревателя, если в месте установки прибора существует вероятность снижения температуры ниже 0°C.

4.4.7. Монтаж и подключение водонагревателя выполняется за счет покупателя.

4.4.8. Следы от термоизоляции на внешнем корпусе изделия являются технологической особенностью производственного процесса и не являются дефектом.

4.4.9. Все ремонтные работы и обслуживание прибора необходимо проводить только после отключения водонагревателя от источника электропитания.

4.4.10. Все неисправности устраняются только специалистами ремонтных организаций.

4.4.11. При возникновении неисправности отключите водонагреватель от источника электропитания, перекройте подачу холодной воды и известите о неисправности сервисную службу.

4.4.12. Прежде, чем обратиться в сервисный центр, убедитесь, что неисправность не связана с перебоями водоснабжения или электропитания.

По всем вопросам гарантийного обслуживания обращайтесь в ближайший авторизованный сервисный центр.

4.5. Запрещается

4.5.1. Изменять конструкцию водонагревателя.

4.5.2. Устанавливать вертикальные модели горизонтально, а горизонтальные - вертикально.

4.5.3. Использовать водонагреватель не по назначению.

4.5.4. Наклонять, перемещать или переворачивать водонагреватель во время эксплуатации.

4.5.5. Закрывать или заглушать сливное отверстие предохранительного клапана.

4.5.6. Подключать электропитание, если водонагреватель не заполнен водой.

4.5.7. Снимать пластиковую крышку прибора при включенном электропитании.

4.5.8. Включать водонагреватель при неисправном заземлении или его отсутствии.

4.5.9. Использовать в качестве заземления трубопроводы отопления или холодного и горячего водоснабжения.

4.5.10. Применять тройники, удлинители и переходники для подключения к источнику электропитания.

4.5.11. Включать водонагреватель при выходе из строя нагревательного элемента или термостата.

4.5.12. Использовать водонагреватель без редуктора давления воды при давлении водопроводной сети выше 5 бар.

4.5.13. Подсоединять водонагреватель к трубам и фитингам, не рассчитанным на температуру более 80°C при максимальном давлении.

4.5.14. Подключать в водопроводную сеть водонагреватель без предохранительного клапана или с клапаном, имеющим иные характеристики, чем поставляемый в комплекте.

4.5.15. Подсоединять предохранительный клапан к выходу горячей воды водонагревателя.

4.5.16. Устанавливать прибор в непроветриваемых и сырых помещениях.

4.5.17. Эксплуатировать водонагреватель при отрицательных температурах.

4.5.18. Подвергать прибор воздействию прямых солнечных лучей.

Производитель оставляет за собой право внести любые незначительные изменения в конструкцию, дизайн, комплектацию и иные характеристики изделия без предварительного уведомления.



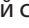
Данное изделие соответствует требованиям Директивы WEEE 2012/19/EU.

Символ перерезанной мусорной корзины означает, что в соответствии с действующими нормами применимого законодательства, данное изделие следует утилизировать отдельно от бытовых отходов.




Потребитель несет ответственность за правильность утилизации оборудования, способствуя этим защите окружающей среды и обеспечивая повторное использование материалов, из которых изготовлено изделие.

ЗАГАЛЬНІ ВИМОГИ












1. Дана інструкція входить у комплект поставки водонагрівача. Зберігайте інструкцію в доступному місці на випадок передачі приладу іншому користувачеві і / або переміщення на інше місце експлуатації.
2. Уважно вивчіть дану інструкцію. У керівництві міститься необхідна інформація про заходи безпеки при установці, експлуатації та обслуговуванні водонагрівача.
3. Монтаж приладу здійснюється за рахунок користувача.
4. Категорично забороняється використовувати прилад не за призначенням. Фірма-виробник не несе відповідальності за пошкодження, що виникли в результаті невиконання вимог даної інструкції.
5. Всі роботи з монтажу та технічного обслуговування повинен виконувати кваліфікований фахівець відповідно до діючих норм і правил, а також до вимог фірми-виробника.
6. Експлуатація неправильно встановленого приладу може призвести до травм і пошкодження майна. Виробник не несе відповідальності за пошкодження, отримані в результаті неправильного монтажу обладнання.
7. Зберігайте пакувальні матеріали (затискачі, поліетиленові пакети, пінополістирол і т.д.) в недоступному для дітей місці. Пакувальний матеріал є шкідливий для здоров'я.
8. Прилад не призначений для використання особами (включаючи дітей) зі зниженими фізичними, чуттєвими або розумовими здібностями або при відсутності у них життєвого досвіду або знань, якщо вони не знаходяться під контролем або не проінструктовані про використання приладу особою, відповідальною за їх безпеку.
9. Не торкайтеся приладу, якщо Ви без взуття або у Вас мокрі руки і/ або ноги.
10. Ремонтні роботи повинен виконувати кваліфікований фахівець з використанням запасних частин, вироблених фірмою-виробником. При недотриманні даної вимоги виробник знімає з себе всі гарантійні зобов'язання.
11. Температура гарячої води регулюється термостатом, який виконує функції захисту від перегріву.

12. Водопостачання повинно виконуватися відповідно до пункту «Гідравлічне підключення».
13. Електромонтаж повинен виконуватися відповідно до пункту «Електричне підключення».
14. Суворо забороняється модифікувати або замінювати запобіжний клапан на інший, що не відповідає чинним вимогам і нормам, якщо він не включений в комплект.
15. Не тримайте легкозаймисті речовини в безпосередній близькості від обладнання.
16. Водонагрівач є технічно складним електричним приладом побутового призначення.
17. Якщо встановлення електричного водонагрівача спричинить переобладнання (перебудову) житлових та нежитлових приміщень в житлових будинках, то допускається виконувати його встановлення тільки після отримання відповідних дозволів в установленому порядку.
18. Транспортувати водонагрівач необхідно у вертикальному або горизонтальному положенні (залежно від моделі) будь-яким видом критого транспорту, надійно закріпивши його, щоб виключити можливі удари, переміщення і падіння всередині транспортного засобу.
19. Забороняється піддавати водонагрівач ударних навантажень при вантажно-розвантажувальних роботах.
20. При необхідності захоплення упаковки зажимами при транспортуванні рекомендується здійснювати захоплення з бічних сторін упаковки, на яких розміщений символ .
21. У складських приміщеннях, де зберігаються вироби, повинна забезпечуватися температура повітря від +5°C до +40°C і відносна вологість повітря не більше 80% при температурі +25°C, при більш низькій температурі без конденсації вологи.
22. Виріб повинен зберігатися в упаковці в складських приміщеннях, що захищають від впливу атмосферних опадів, при відсутності в повітрі парів кислот, лугів та інших домішок.





СИМВОЛИ, ЩО ВИКОРИСТОВУЮТЬСЯ В ІНСТРУКЦІЇ

Символ	Значення
	Недотримання даних вимог може призвести до важких травм, аж до смертельного результату
	При недотриманні даних вимог може бути завдана шкода майну, рослинам або тваринам
	Загальні вимоги та правила безпечної експлуатації

ЗАГАЛЬНІ ПРАВИЛА БЕЗПЕЧНОЇ ЕКСПЛУАТАЦІЇ

№	Правило	Небезпека	Символ
1	Не відкривайте корпус водонагрівача	Ураження електричним струмом Отримання опіків при дотyku до гарячих компонентів. Отримання травм при дотyku до гострих країв і виступів	
2	Не вмикайте і не вимикайте водонагрівач, вставляючи або виймаючи штекер із розетки. Користуйтеся для цієї мети вимикачем	Ураження електричним струмом у разі пошкодження кабелю, вилки або розетки	
3	Не використовуйте водонагрівач з пошкодженим кабелем електроживлення	Ураження електричним струмом при дотyku до дротів з пошкодженою ізоляцією, що знаходяться під напругою	
4	Не кладіть сторонні предмети на водонагрівач	Отримання травм при падінні предметів в результаті вібрації водонагрівача	
		Пошкодження приладу або предметів, розташованих під ним, при падінні сторонніх предметів внаслідок вібрації	
5	Не вставляйте на водонагрівач	Отримання травм при падінні приладу	
		Пошкодження приладу або предметів, розташованих під ним, при падінні приладу	
6	Перед очисткою водонагрівача відключіть його від мережі електроживлення, вийнявши штекер із розетки або розімкнувши мережевий вимикач	Ураження електричним струмом	
7	Закріпіть прилад на міцній стіні, яка не сприяє посиленню вібрації	Підвищений рівень шуму	
8	Для електричних з'єднань використовуйте кабелі з жилами відповідного перерізу	Якщо переріз жил недостатній, то кабелі будуть перегріватися. Це може призвести до пожежі	
9	Перед запуском приладу переконайтеся, що всі пристрої управління та захисту функціонують нормально і перебувають у робочому стані	Відключення або пошкодження приладу, як наслідок роботи з несправною або нерегульованою системою управління	

ДОДАТКОВІ ПРАВИЛА ТЕХНІКИ БЕЗПЕКИ

10	Перед переміщенням водонагрівача злийте гарячу воду	Отримання опіків	
11	Очищення водонагрівача від накипу виконують згідно з інструкцією, що знаходиться у відповідному документі. Приміщення повинно бути добре провітрено. Роботу слід виконувати в захисному одязі, уникаючи змішування різних компонентів. Водонагрівач і прилеглі до нього об'єкти повинні бути захищені від попадання засобів для чищення	Отримання травм унаслідок попадання кислот на шкіру або в очі, а також вдихання шкідливих парів хімічних речовин	
		Пошкодження приладу або об'єктів, які його оточують, внаслідок корозії, викликані взаємодією з кислотами	
12	Не використовуйте інсектициди, розчинники або агресивні засоби для чищення водонагрівача	Пошкодження пластика і забарвлених частин	

Вітаємо Вас з придбанням електричного водонагрівача, виробленого компанією «Арістон Термо Груп». Дане обладнання розроблено згідно з європейськими стандартами якості і відповідає заявленим технічним характеристикам. Водонагрівач простий у використанні, має високі споживчі властивості і є довговічним в експлуатації. Сподіваємося, що Ви залишитесь задоволені його роботою. Ми просимо Вас уважно прочитати дану інструкцію для забезпечення коректної установки та експлуатації водонагрівача.

1. ЗАГАЛЬНІ ВІДОМОСТІ

1.1. Комплект поставки та призначення

- 1.1.1. Водонагрівач
- 1.1.2. Запобіжний клапан
- 1.1.3. Кронштейн
- 1.1.4. Інструкція з установки та експлуатації
- 1.1.5. Гарантійний талон
- 1.1.6. Заводська упаковка

Цей прилад розроблений для встановлення всередині будівель, в побутових та господарських приміщеннях та призначений для нагріву води нижче рівня кипіння, з можливістю використання гарячою водою (не призначеною для пиття) в декількох точках водорозбору (ванна кімната, кухня, туалет) та подальшої підтримки заданої температури в автоматичному режимі.

Час нагрівання води залежить від об'єму водонагрівача і потужності нагрівального елемента.

1.2. Основні елементи

- 1.2.1. Внутрішній бак
- 1.2.2. Теплоізоляція з пінополіуретану, яка забезпечує мінімальні втрати тепла
- 1.2.3. Нагрівальний елемент (ТЕН)
- 1.2.4. Регулятор температури, що дозволяє встановити бажану температуру нагріву води
- 1.2.5. Термостат, що контролює задану температуру нагрівання води всередині водонагрівача
- 1.2.6. Запобіжний клапан, який встановлюється на вході холодної води в бойлер і виконує функції запобігання повернення води з водонагрівача при відсутності води в магістралі холодного водопостачання та захисту внутрішнього бака від надлишкового тиску
- 1.2.7. Магнієвий анод, який забезпечує додатковий захист внутрішнього баку від корозії

ТЕХНІЧНІ ХАРАКТЕРИСТИКИ

Модель	50	80	100
Вага (кг)	16	21	24

Цей пристрій відповідає наступним міжнародним стандартам:

- Electrical safety standards IEC 60335-1 and IEC 60335-2-21.
- EMC Electro-Magnetic Compatibility: EN 55014-1, EN 55014-2, EN 61000-3-2, EN 61000-3-3.

Дане обладнання відповідає таким вимогам Технічного регламенту Митного союзу:

- TP TC 004/2011 «Про безпеку низьковольтного обладнання».
- TP TC 020/2011 «Електромагнітна сумісність технічних засобів».

2. УСТАНОВКА

Увага! Монтаж і налаштування водонагрівача повинен виконувати кваліфікований фахівець відповідно до діючих правил та санітарно-гігієнічних норм, а також вимог, які наведені в цій інструкції.

2.1. Кріплення водонагрівача до стіни

- 2.1.1. Установка водонагрівача відбувається на капітальній стіні за допомогою кронштейнів і гаків. Рекомендується використовувати гаки (не входять в комплект поставки) з діаметром не менше 12 мм. Залежно від обраної моделі, Вам може знадобляться 2 або 4 таких гака.
- 2.1.2. Підготовлене кріплення повинно витримувати трикратну вагу наповненою водою водонагрівача.
- 2.1.3. Для зменшення тепловтрат, прилад слід встановити на мінімальній відстані від водорозбірного вузла (А рис. 1).
- 2.1.4. Для проведення технічного обслуговування необхідно забезпечити під приладом вільний простір не менше 50 см, а від стелі - 10 см.
- 2.1.5. Монтаж гаків у стіні повинен виключати можливість самочинного переміщення по них кронштейна водонагрівача. Після установки обов'язково перевірте надійність кріплення.
- 2.1.6. Щоб уникнути заповідання шкоди майну споживача і (або) третіх осіб у разі несправностей в системі гарячого водопостачання, рекомендується робити монтаж водонагрівача в приміщеннях, що мають гідроізоляцію підлог і дренаж в каналізацію, і не розмішувати під водонагрівачем предмети, схильні до дії води.
- 2.1.7. При розміщенні водонагрівача в незахищених приміщеннях необхідно встановити під ним захисний піддон з дренажем в каналізацію.

2.2. Гідравлічне підключення

Увага! Встановлення запобіжного клапану, що входить в комплект поставки, є обов'язковою вимогою.

Забороняється встановлювати будь-яку запиірну арматуру між запобіжним клапаном та входом холодної води до водонагрівача, а також блокувати зливний отвір запобіжного клапану.

Підключення водонагрівача до системи водопостачання повинно здійснюватися за допомогою роз'ємних з'єднань.

Стандартне підключення

2.2.1. Запобіжний клапан (А рис. 2), що входить в комплект поставки, необхідно встановити на вході холодної води в водонагрівач (позначений синім кільцем).

2.2.2. Приєднайте вхідний патрубок запобіжного клапану до магістралі холодної води за допомогою труби або гнучкого шланга.

2.2.3. Підключіть до виходу гарячої води з водонагрівача (позначений червоним кільцем) трубу або гнучкий шланг для відведення гарячої води до місця водорозбору.

2.2.4. Для зручності обслуговування водонагрівача рекомендується встановити трійник з запиірним краном

(В рис. 2) між входом холодної води у водонагрівач і запобіжним клапаном. Даний трійник допоможе зливати воду з водонагрівача, не викручуючи запобіжний клапан.

2.2.5. Для полегшення доступу повітря в бак при зливні води рекомендується встановити трійник з запиірним краном на виході гарячої води з водонагрівача.

2.2.6. При тиску водопровідної мережі вище 3 бар необхідно встановити перед запобіжним клапаном редуктор тиску води.

2.2.7. Пристрій не розраховане на роботу з водою, жорсткістю менше 12°F. При воді з жорсткістю вище 25°F, для зменшення утворення накипу та ймовірності виходу з ладу нагрівального елемента, необхідно використовувати пом'якшувач. При цьому жорсткість води не повинна опускатися нижче 15°F.

Під'єднання до відкритого резервуару з водою


2.2.8. Вода надходить у водонагрівач самопливом з резервуару. При цьому резервуар повинен знаходитися вище 2 метрів від верхньої точки водонагрівача. При даному варіанті приєднання запобіжний клапан не обов'язковий.

2.3. Електричне підключення

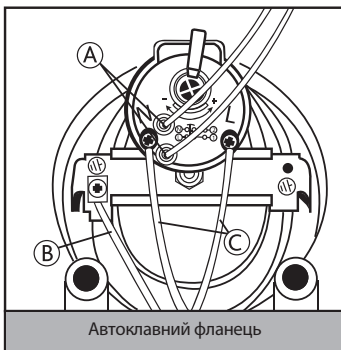
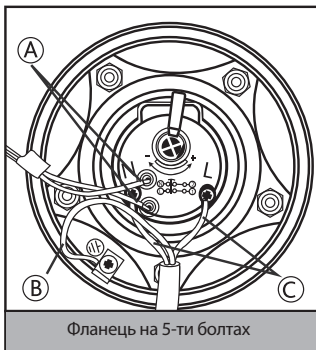
Електромонтаж приладу повинен виконувати кваліфікований фахівець, дотримуючись правил техніки безпеки. Фірма-виробник не несе відповідальності за пошкодження приладу внаслідок неправильного заземлення або неправильних параметрів джерела електроживлення.

2.3.1. Якщо прилад поставляється з електричним кабелем і виделкою - просто підключіть його до джерела електроживлення.

2.3.2. Якщо водонагрівач поставляється без кабелю електроживлення, для підключення до мережі електропостачання використовуйте кабель відповідного типу (тип H05VV-F 3x1,5 мм², Ø 8,5 мм). Протягніть кабель електроживлення у відповідний отвір, який знаходиться на кришці приладу і приєднайте до клем на термостаті. Потім кожен дріт повинен бути зафіксований відповідним гвинтом.

2.3.3. Водонагрівач повинен бути заземлений. Схема заземлення повинна забезпечувати відсутність електричного потенціалу на корпусі водонагрівача. Дріт заземлення (жовто-зеленого кольору) слід приєднати до клем, позначеної символом . Закріпіть кабель електроживлення за допомогою кабельних затискачів.

Переконайтеся, що параметри джерела електроживлення відповідають технічним характеристикам приладу водонагрівача, вказаними на ідентифікаційній таблиці.



- (А) Контакти індикаторної лампи
- (В) Заземлення
- (С) Електроживлення

3. ВМИКАННЯ І РОБОТА

3.1. Введення в експлуатацію

- 3.1.1.** Перекрийте подачу гарячої води системи центрального водопостачання. Перед підключенням водонагрівача до джерела електроживлення обов'язково заповніть бак водою. Для цього відкрийте кран гарячої води на змішувачі, потім кран подачі холодної води у водонагрівач.
- 3.1.2.** Як тільки водонагрівач наповниться, із змішувача потече вода. Перевірте фланець на наявність протікань. Відцентруйте його і підтягніть гайки на фланці, якщо це необхідно.
- 3.1.3.** Закрийте кран гарячої води на змішувачі.
- 3.1.4.** Підключіть прилад до джерела електроживлення.

3.2. Регулювання температури

- 3.2.1.** У моделях, оснащених зовнішнім регулятором температури, температура нагріву води може регулюватися ручкою, з'єднаною з термостатом відповідно до позначеннями.
- 3.2.2.** Температура встановлюється обертанням ручки регулювання за годинниковою стрілкою для збільшення температури нагріву і проти годинникової стрілки для її зменшення.
- 3.2.3.** Індикаторна лампа буде постійно горіти під час фази нагрівання і згасне після досягнення заданої температури.
- 3.2.4.** Якщо модель не має зовнішнього регулятора температури, то її можна встановити, обертаючи регулювальний гвинт термостата в діапазоні, зазначеному знаками «+» і «-». Для цього необхідно відключити водонагрівач від джерела електроживлення і зняти пластикову кришку приладу.
- 3.2.5.** Рекомендується встановити регулювальний гвинт термостата в положення, відповідне приблизно 75% від максимального. У цьому випадку апарат працює в економічному режимі, значно знижуючи швидкість утворення накипу.

4. ТЕХНІЧНЕ ОБСЛУГОВУВАННЯ І РЕМОНТ

Увага! Не намагайтеся ремонтувати прилад самостійно. Усі роботи з технічного обслуговування і ремонту повинні виконувати кваліфікований фахівець, дотримуючись правил техніки безпеки, а також вимог, які наведені в цій інструкції.

4.1. Злив води

Необхідно злити воду з водонагрівача, якщо в місці установки приладу існує ймовірність зниження температури нижче 0°C.

- 4.1.1.** Вимкніть електроживлення приладу.
- 4.1.2.** Переконайтеся, що вода всередині приладу має безпечну температуру.
- 4.1.3.** Перекрийте подачу холодної води у водонагрівач.
- 4.1.4.** Відкрийте кран гарячої води на змішувачі для скидання тиску всередині баку.
- 4.1.5.** Для полегшення доступу повітря в бак, відкрийте запорний кран на трійнику, встановлений на виході гарячої води з водонагрівача (позначений червоним кільцем). При його відсутності необхідно демонтувати під'єднання на виході з водонагрівача.
- 4.1.6.** Приєднайте спрямований в каналізацію дренажний шланг до запірному крану на трійнику, встановленому на вході холодної води у водонагрівач (позначений синім кільцем) і відкрийте його. При його відсутності дренажний шланг необхідно встановити на вході у водонагрівач.
- 4.1.7.** Після зливу переконайтеся, що вода відсутня всередині водонагрівача.

Замерзання води всередині водонагрівача призводить до безповоротних змін і дефектів.

У цьому випадку виробник знімає з себе всі гарантійні зобов'язання.

4.2. Заміна внутрішніх елементів

Перед початком будь-яких робіт відключіть прилад від джерела електроживлення. Зніміть кришку приладу. Для заміни термостата (Т рис. 3), від'єднайте його від мережі живлення (W рис. 3), звільніть гвинт (К рис. 3), зніміть фіксатор термостата (S рис. 3) і витягніть його з отвору, від'єднавши клеми (Y рис. 3). Виріб оснащений сухим нагрівальним елементом (не контактує з водою), тому його заміна проводиться без зливу води з водонагрівача.

Для заміни нагрівального елемента, від'єднайте клеми (X рис. 4) і зніміть пружину (M рис. 4). Витягніть несправний нагрівальний елемент з корпусу і замініть його.

Для заміни магнієвого анода (моделі з фланцем на 5-ти болтах), злийте воду з водонагрівача, викрутіть 5 гайок (С рис. 5) і зніміть фланець (F рис. 5).

Після заміни, будь ласка, переконайтеся, що всі компоненти встановлені назад на їх штатні місця.

Прокладку фланця рекомендується замінювати кожен раз при повторній збірці.

Перед проведенням будь-якої операції по ремонту або обслуговуванню відключіть прилад від електричної мережі. Застосовуйте запасні частини, що випускаються тільки заводом-виробником.

4.3. Регулярне обслуговування

4.3.1. Магнієвий анод

Магнієвий анод є невід'ємною складовою частиною системи захисту водомісткої ємності і нагрівального елемента (ТЕНа) від корозії.

Необхідно ЩОРОКУ перевіряти стан магнієвого анода. При сильному зношуванні магнієвий анод необхідно замінити. Гарантія на водомісткі ємності і нагрівальний елемент при зношеному магнієвому аноді (залішковий обсяг менше 30% від початкового) є недійсною. Для заміни анода демонтує нагрівальний елемент і відкрутіть магнієвий анод від крипильного кронштейна. Заміну магнієвого анода необхідно проводити не рідше 1 разу в 24 місяці (за винятком водонагрівачів з водомісткими ємністю з нержавіючої сталі).

Магнієвий анод є витратним матеріалом, і не підлягає заміні за гарантією.

4.3.2. Запобіжний клапан

Запобіжний клапан запобігає повернення води з водонагрівача при відсутності води в магістралі холодного водопостачання; забезпечує скидання надлишкового тиску, що виникає у внутрішньому баку через збільшення об'єму води в результаті нагріву, в магістраль холодного водопостачання (при різниці тиску між внутрішнім баком і магістраллю холодного водопостачання вище атмосфери) та/або через дренажний отвір запобіжного клапана.

Регулярно перевіряйте, щоб запобіжний клапан (пристрій захисту від надлишкового тиску) не був заблокований або пошкоджений. При необхідності замініть його або видаліть вапняний наліт.

Якщо запобіжний клапан оснащений важелем, підняття останнього можна використовувати для регулярної перевірки справної роботи клапана.

У режимі нагріву з дренажного отвору запобіжного клапана можлива поява крапель води. Це є природним процесом, пов'язаним з тепловим розширенням води в процесі нагрівання. Рекомендується з'єднати дренажний отвір запобіжного клапана з системою каналізації.

При тиску водопровідної мережі вище 3 бар необхідно встановити перед запобіжним клапаном редуктор тиску води.

4.3.3. ПЗВ (пристрій захисного відключення)

Якщо прилад постачається з пристроєм захисного відключення (ПЗВ), розташованим на кабелі живлення, то після заповнення бака водонагрівача водою і перевірки герметичності системи увімкніть вологозахисну електричну вилку водонагрівача в розетку і виконайте наступні дії:

- Натисніть кнопку «RESET» на корпусі ПЗВ, загориться індикатор, що свідчить про подачу живлення.

- Натисніть кнопку «TEST». Напряг перестане податися і згасне індикатор живлення.

- Знову натисніть кнопку «RESET». Якщо індикатор живлення загориться, це означає, що пристрій можна безпечно використовувати.

- Якщо після натискання кнопки «RESET» індикатор не загориться – зверніться до авторизованого сервісного центру до кваліфікованого фахівця за консультацією.

4.3.4. Нагрівальний елемент (ТЕН)

Трубчастий електричний нагрівач (ТЕН) призначений для нагріву води у внутрішньому резервуарі шляхом перетворення електричної енергії в теплову.

Утворення на його поверхні вапняного осаду (накипу) може призвести до погіршення тепловіддачі, перегріву і передчасного виходу з ладу нагрівального елемента. Регулярно оглядайте і при необхідності видаляйте накип з його поверхні за допомогою засобу для видалення накипу.

Гарантія на нагрівальний елемент не дійсна при виконанні одного або декількох умов:

- жорсткість води перевищує 25°С;

- товщина шару накипу на поверхні ТЕНа становить більше 5 мм;

- залишковий розмір магнієвого анода складає менше 30% від початкового.

4.4. Зверніть увагу

4.4.1. Виробник не несе відповідальності за шкоду, завдану внаслідок неправильного підключення або недотримання вимог даного керівництва.

4.4.2. Сантехнічна підводка і запірна арматура повинні відповідати параметрам водопровідної мережі.

4.4.3. Водонагрівач є технічно складним електричним приладом побутового призначення.

4.4.4. Гаряча вода понад 50°С може викликати сильні опіки, в тому числі до смертельного результату. Діти, літні люди та люди з ослабленим здоров'ям найбільш схильні до ризику отримати опік.

4.4.5. З водонагрівача може капати вода, тому не залишайте цінні предмети і обладнання під приладом.

4.4.6. Якщо в приміщенні, в якому встановлено прилад виникає ймовірність зниження температури нижче 0°С, необхідно злити воду з водонагрівача.

4.4.7. Монтаж і підключення водонагрівача виконується за рахунок покупця.

4.4.8. Следи від термоізоляції на зовнішньому корпусі сліди є технологічною особливістю виробничого процесу і не є дефектом.

4.4.9. Усі ремонтні роботи та обслуговування приладу необхідно проводити тільки після відключення водонагрівача від джерела електроживлення.

4.4.10. Усі несправності усуваються тільки фахівцями ремонтних організацій.

4.4.11. При виникненні несправності відключіть водонагрівач від джерела електроживлення, перекрийте подачу холодної води і сповістіть про несправність сервісну службу.

4.4.12. Перш, ніж звернутися в сервісний центр, переконайтеся, що несправність не пов'язана з перебоєм водопостачання або електроживлення.

З усіх питань гарантійного обслуговування звертайтеся до найближчого авторизованого сервісного центру.

4.5. Забороняється

4.5.1. Змінювати конструкцію водонагрівача.

4.5.2. Встановлювати вертикальні моделі горизонтально, а горизонтальні - вертикально.

4.5.3. Використовувати водонагрівач не за призначенням.

4.5.4. Нахилити, переміщувати або перевертати водонагрівач під час експлуатації.

4.5.5. Закривати або заглушати зливний отвір запобіжного клапана.

4.5.6. Підключати електроживлення, якщо водонагрівач не заповнено водою.

4.5.7. Знімати пластикову кришку приладу при включеному електроживленні.

4.5.8. Включати водонагрівач при несправному заземленні або його відсутності.

4.5.9. Використовувати як заземлення трубопроводи опалення або холодного та гарячого водопостачання.

4.5.10. Застосовувати трійники, подовжувачі та перехідники для підключення до джерела електроживлення.

4.5.11. Включати водонагрівач при виході з ладу нагрівального елемента або термостата.

4.5.12. Використовувати водонагрівач без редуктора тиску води при тиску водопровідної мережі вище 3 бар.

4.5.13. Приєднувати водонагрівач до труби і фітінгів, що не розраховані на температуру більше 80°С при максимальному тиску.

4.5.14. Підключати у водопровідну мережу водонагрівач без запобіжного клапана або з клапаном, що має інші характеристики, ніж поставляється в комплекті.

4.5.15. Приєднувати запобіжний клапан до виходу гарячої води водонагрівача.

4.5.16. Встановлювати прилад в непровітрюваних і сирих приміщеннях.

4.5.17. Експлуатувати водонагрівач при негативних температурах.

4.5.18. Піддавати прилад дії прямих сонячних променів.

Виробник залишає за собою право вносити незначні зміни в конструкцію, дизайн, комплектацію та інші характеристики виробу без попереднього повідомлення.



Даний вироб відповідає вимогам Директиви WEEE 2012/19/EU.

Символ перекресленого сміткового кошика означає, що у відповідності з діючими нормами чинного законодавства, даний вироб слід утилізувати окремо від побутових відходів.

Споживач несе відповідальність за правильність утилізації обладнання, сприяючи цим захисту навколишнього середовища і забезпечуючи повторне використання матеріалів, з яких виготовлено виріб.

КЕПІЛДІК ТАЛОНЫ

ЭЛЕКТРЛІ СУ ЖЫЛЫТҚЫШТАР

Талонды бүкіл кепілдік мерзімі ішінде сақтауыңызды өтінеміз. Бұйымды сатып аларда кепілдік талонының толтырылуын талап етіңіз. Кепілдік талонын толтырудың алдында су жылытқышты қарап шығыңыз және жиынтықтаушы бөліктерінің бар болуын тексеріңіз. Сатылғаннан кейін бұйымның сыртқы бетінің механикалық зақымдары мен жинақталмағандығы туралы шағымдар қабылданбайды. Кепілдік жөндеу үшін жыртылмалы талонын сату күні көрсетілген чегімен бірге көрсетіңіз. Аталған талонды ұсынбаған, дұрыс толтырмаған немесе сатушы ұйымның мөрі болмаған жағдайда, оның сапасына қатысты шағымдар қабылданбайды және жөндеу жүргізілмейді.

Моделі _____

Модель коды _____

Сериялық нөмірі _____

Сатушы ұйым _____

(Сатушы-нәсіпорынның атауы, орналасқан жері және мөрі)

Тексерді және сатты _____

(Сатушының ТАӨ, қолы)

Сатылған күні « _____ » _____ 20 _____ жыл

Кепілдік шарттарымен келісемін _____

(Сатып алушының ТАӨ, қолы)

1. Кепілдік мерзімі

Барлық су жылытқыштардың кепілдік мерзімі - **1 жыл**.

Төменде көрсетілген бөлек сериялардың құрамдас бөліктеріне:

Эмальмен жабылған құрыш

- PRO1 R DRY сериялы су құрамды сыйымдылық тары - **5 жыл**;

2. Кепілді қызмет көрсету шарттары

Қарастырылған шарттарды сақтайтын болсаңыз, аталған кепілдік талоны су жылытқышына және оның құрамдас бөліктеріне тегін кепілдік жөндеуге құқық береді. Кепілдік талоны су жылытқышы орнатылған жерде авторланған сервис орталығының кшімен жүзеге асырылады, ол туралы ақпарат аталған талонның қосымшасында көрсетілген. Ол болмаса немесе дерексіз болса, сонымен қатар сервис орталығы кепілдік шарттарын бұзатын болған жағдайда, Сіз сауда ұйымына немесе өндіруші-компанияның өкілеттігіне жүгінуіңізге болады. 1 тармақта көрсетілген кепілдік мерзімі бұйымның сатылған күнінен бастап есептеледі.

Бұйымның сатылған күні кепілдік талонында және сатып алу чегінде көрсетіледі.

Талон немесе чекте сатылған күні болмаған жағдайда, кепілдік мерзімі бұйымның дайындалған мезетінен бастап есептеледі. Су жылытқышының дайындалған күні мен техникалық сипаттамасы бұйымның корпусында орналасқан сәйкестендіру тақтайшасында көрсетілген.

Тұтынушыға тиісті емес сападағы су жылытқышы мен оның құрамдас бөліктерінің орнына берілген су жылытқыштары мен оның жинақтаушы бөліктерінің кепілдік мерзімі ауыстырылған су жылытқышына немесе жинақтаушы бөлігіне белгіленген кепілдік мерзімінің соңғы күнімен аяқталады.

Магнийлік анод шығын материалы болып табылады және кепілдік бойынша ауыстырылмайды.

3. Бұйымның қызмет мерзімі

Бұйымды орнату, пайдалану және техникалық қызмет көрсету ережелерін сақтаған жағдайда оның қызметі 3 жылды құрайды.

Төменде көрсетілген жеке сериялардың қызмет мерзімі мыналарды құрайды:

Эмальмен жабылған құрыш

- PRO1 R DRY - 5 жыл.

4. Кепілдік мерзімінің уақытынан бұрын тоқтатылуы

Келесі бір немесе бірнеше жағдайлар орын алған болса, 1 тармақта көрсетілген кепілдік мерзімі уақытының кезеңі біткенге дейін тоқтатылады:

- Тұтынушының бұйымды орнату, сақтау, тасымалдау және пайдалану ережелерін сақтамауы;
- Магнийлік анод 24 айдан асатын мерзім ішінде ауыстырылмаған немесе магнийлік анодтың қалдық көлемі бастапқысының 30% -нан кем (тот баспайтын болаттан жасалған суқұрамды ыдыстың кепілдік мерзімін есептемегенде);
- Бұйымның жұмысқа қабілеттігін бұзатын өздігінен жөндеу жасау және қосалқы бөлшектерін ауыстыру;
- Су жылытқышын орнатылған жерінде өздігінен бөлшектеу. Істен шыққан су жылытқышын қарау, сапасын тексеру және сараптама жасау өндірушінің авторланған сервис орталығымен аспаптың орнатылған жерінде ғана жүргізіледі;
- Бұйымға механикалық зақымдардың келтірілуі;
- Электр- немесе су жабдықтау желілері параметрлерінің қолдағы нормалар мен стандарттарға сәйкес келмеуі;
- Бұйымды тағайындалуы бойынша қолданбау;
- Бұйым корпусында сериялық нөмірі бар сәйкестендіру тақтайшасының болмауы;
- Су құбыры желісіндегі қысым 5 бардан жоғары болған жағдайда сақтандырғыш клапанның алдында су қысымы редукторының болмауы;
- Су жылытқыштың аузында сақтандырғыш клапанның болмауы, оның зақымдануы немесе толып қалуы;
- Су жылытқыштың су толтыратын сыйымдылығында электрлік өлеуеттің болуы.

5. Қосымша ақпарат

Сатып алынған жабдықты орнату және оған үнемі сервистік қызмет көрсетілуі үшін біздің сервис орталықтарымыздың қызметін пайдалануды ұсынамыз. Біздің сервис орталықтарымыздың желісі арқылы Сіз су жылытқышына қосалқы бөлшектер мен жинақтаушы бұйымдарды, сонымен қатар қажетті техникалық ақпаратты алуыңызға болады.

Жеткізілетін жиынтық:

- Су жылытқышы;
- Сақтандырғыш клапаны;
- Кронштейн;
- Орнату және пайдалану жөніндегі нұсқаулық;
- Кепілдік талоны;
- Зауыттық қаптама.

Бұйымды орнату және пайдаланудың алдында қоса берілген нұсқаулықты мұқият оқыңыз.

Өндіруші: «Аристон Термо Русь» ЖШҚ, Ресей, 188676, Ленинград облысы, Всеволожск ауданы, Всеволожск қаласы, Всеволожск қаласының Өнеркәсіптік аймағы өндірістік аймағы, Индустриальная көшесі, № 9 үй, А лит. корпусы.

Импорттаушы, өкілеттік ұйым: «Ariston Thermo Kazakhstan» (Аристон Тэрмо Қазақстан) ЖШС. Қазақстан Республикасы, Алматы қ., 050040, Тимирязев к., 42, «Экспо-Сити» кеңселік орталығы, 15/1А ғимараты, 2 қабат.

Өзіңізге ең жақын сервис орталығын табыңыз:

www.ariston.com

service.kz@aristonthermo.com

+7 (727) 266-48-54



ЖЫРТЫЛМАЛЫ ТАЛОН 1

Моделі	
Сериялық нөмірі	
Сатылған күні	
Сатушы-фирма	

Сатушының
мері



ЖЫРТЫЛМАЛЫ ТАЛОН 2

Моделі	
Сериялық нөмірі	
Сатылған күні	
Сатушы-фирма	

Сатушының
мері



ЖЫРТЫЛМАЛЫ ТАЛОН 3

Моделі	
Сериялық нөмірі	
Сатылған күні	
Сатушы-фирма	

Сатушының
мері



ЖЫРТЫЛМАЛЫ ТАЛОН 4

Моделі	
Сериялық нөмірі	
Сатылған күні	
Сатушы-фирма	

Сатушының
мері





Қабылдау күні		Сервис орталығының мөрі
Берілген күні		
Ақаулық		
Орындалған жұмыс		
Шебер (ТАӨ)		



Қабылдау күні		Сервис орталығының мөрі
Берілген күні		
Ақаулық		
Орындалған жұмыс		
Шебер (ТАӨ)		



Қабылдау күні		Сервис орталығының мөрі
Берілген күні		
Ақаулық		
Орындалған жұмыс		
Шебер (ТАӨ)		



Қабылдау күні		Сервис орталығының мөрі
Берілген күні		
Ақаулық		
Орындалған жұмыс		
Шебер (ТАӨ)		






ЖАЛПЫ ТАЛАПТАР












1. Осы нұсқаулық су жылытқыштың жеткізілім жинағына кіреді. Құрылғыны басқа тұтынушыға беретін және/немесе басқа жерге ауыстыратын жағдайлар үшін нұсқаулықты қолжетімді жерде сақтаңыз.
2. Осы нұсқаулықпен мұқият танысыңыз. Нұсқаулықта су жылытқышты орнату, пайдалану және қызмет көрсету барысындағы қауіпсіздік шаралары туралы қажетті ақпарат берілген.
3. Құрылғыны монтаждау тұтынушының есебінен жүзеге асырылады.
4. Құрылғыны тағайындалымынан тыс қолдануға қатаң тыйым салынады. Өндіруші фирма осы нұсқаулықтың талаптарын орындамаудың нәтижесінде орын алған ақаулары үшін жауапты емес.
5. Монтаждау және техникалық қызмет көрсету бойынша барлық жұмысты білікті маман қолданыстағы нормалар мен қағидаларға, сондай-ақ өндіруші фирманың талаптарына сәйкес орындауы тиіс.
6. Дұрыс орнатылмаған құрылғыны пайдалану жарақаттануға және мүліктің бүлінуіне әкелуі мүмкін. Өндіруші жабдықты дұрыс орнатпаудың салдарынан болған ақауларға жауапты емес.
7. Қаптау материалдарын (қысқыштар, полиэтилен пакеттер, пенополистирол және т. б.) балалардың қолы жетпейтін жерде сақтаңыз. Қаптау материалы денсаулыққа зиян.
8. Физикалық, сезімталдық немесе ақыл-ой қабілеттері төмен тұлғаларға (балаларды қоса алғанда) немесе олардың өмірлік тәжірибесі мен білімі болмаған жағдайда, және егер ол өздерінің қауіпсіздігіне жауапты тұлғаның бақылауында болмаса немесе құрылғыны қолдану жөнінде нұсқау берілмесе, құрылғыны пайдалануға болмайды.
9. Егер сіз аяқ киімсіз немесе Сіздің қолыңыз және/немесе аяғыңыз су болса, құрылғыны ұстамаңыз.
10. Жөндеу жұмыстарын білікті маман өндіруші фирма шығарған қосалқы бөлшектерді қолдана отырып орындауға тиіс. Осы талап сақталмаған жағдайда өндіруші өзінен барлық кепілді міндеттемелерді алып тастайды.
11. Ыстық судың температурасы қызып кетуден қорғау функциясын атқаратын термостатпен реттеледі.
12. Сумен қамту «Гидравликалық қосу» тармағына сәйкес орындалуға тиіс.

13. Электромонтаж «Электрлік қосу» тармағына сәйкес орындалуға тиіс.
14. Егер сақтандырғыш клапаны жинаққа кірмесе, оны модификациялауға немесе қолданыстағы талаптар мен нормаларға сәйкес келмейтін басқа клапанға ауыстыруға қатаң тыйым салынады.
15. Тез тұтанғыш заттарды жабдыққа тікелей жақын жерде сақтамаңыз.
16. Су жылытқыш тұрмыстық қолданысқа арналған техникалық күрделі электрлік құрылғы болып табылады.
17. Егер электрлік су жылытқышты орнату барысында тұрғын үйлердегі кісі тұратын және тұрмайтын ғимараттарды қайта жабдықтау (қайта құру) қажет болса, онда оны орнатуды белгіленген тәртіпке сәйкес рұқсаттарды алғаннан кейін ғана жүзеге асыруға жол беріледі.
18. Су жылытқышты көлік құралының ішіндегі соққылардың, жылжып кетудің және құлаудың алдын алу үшін мықтап бекіту арқылы тік немесе көлденең күйінде (моделіне қарай) жабық көліктің кез келген түрімен тасымалдау керек.
19. Су жылытқышты тиеу-түсіру жұмыстарының барысында соққы жүктемесіне ұшыратуға тыйым салынады.
20. Тасымалдау барысында қаптаманы қысқыштармен қармау қажет болса, қармауды қаптаманың мына белгі қойылған бүйір жағынан жүзеге асыру ұсынылады ▶■◀.
21. Бұйымдар сақталатын қойма ғимараттарында +5°C-тан +40°C-қа дейінгі ауа температурасы мен +25°C температурада 80%-дан аспайтын ауаның салыстырмалы ылғалдылығы, ал одан төмен температурада ылғал конденсаты болмайтындай қамтамасыз етілуі тиіс.
22. Бұйым атмосфералық жауын-шашындардың әсерінен қорғайтын, ауасында қышқылдардың, сілтілердің және өзге қоспалардың булары кездеспейтін қойма ғимараттарында қаптамада сақталуы тиіс.





НҰСҚАУЛЫҚТА ҚОЛДАНЫЛҒАН ТАҢБАЛАР

БЕЛГІ	МАҒЫНАСЫ
	Берілген талаптарды орындамау өлімге дейін апаратын ауыр жарақаттарға әкелуі мүмкін.
	Осы талаптарды сақтамаған жағдайда мүлікке, өсімдіктерге немесе жануарларға залал келуі мүмкін
	Қауіпсіз пайдаланудың жалпы талаптары мен қағидалары

ҚАУІПСІЗ ПАЙДАЛАНУДЫҢ ЖАЛПЫ ҚАҒИДАЛАРЫ

№	Қағида	Қауіп	СИМВОЛ
1	Су жылытқыштың корпусын ашаңыз	Электр тоғының соғуы. Ыстық компоненттерін ұстағанда күйіп қалу. Өткір жиектері мен шығыңқы жерлерін ұстағанда жарақаттану	
2	Желілік вилканы розеткаға тығу немесе суыру арқылы су жылытқышты қоспаңыз және өшірмеңіз. Бұл мақсатқа ажыратқышты қолданыңыз	Кабелі, вилкасы немесе розеткасы зақымдалған жағдайда электр тоғының соғуы.	
3	Электр қуатын беретін кабелі зақымдалған су жылытқышты пайдаланбаңыз	Оқшаулағышы зақымдалған кернеулі сымдарды ұстағанда электр тоғының соғуы	
4	Су жылытқыштың үстіне бөтен заттар қоймаңыз	Су жылытқыштың дірілдеу нәтижесінде заттар құлағанда жарақаттану	
		Дірілдеу нәтижесінде бөтен заттар құлағанда оның астында тұрған құрылғының немесе заттардың зақымдалуы	
5	Су жылытқыштың үстіне шықпаңыз	Құрылғы құлағанда жарақаттану	
		Құрылғы құлағанда оның астында тұрған құрылғының немесе заттардың зақымдалуы	
6	Су жылытқышты тазалар алдында вилканы розеткадан суырып немесе желілік ажыратқышты ажыратып, оны электр желісінен ажыратыңыз	Электр тоғының соғуы	
7	Құрылғыны дірілдің күшеюіне әсер етпейтін мықты қабырғаға орнатыңыз	Шудың жоғары деңгейі	
8	Электрлік қосылыстар үшін қимасы сәйкес тарами бар кабельдерді қолданыңыз	Егер тарамдардың қимасы жеткіліксіз болса, онда кабельдер қызып кетеді. Бұл өртке әкелуі мүмкін.	
9	Құрылғыны іске қосар алдында басқару және қорғаныс жабдықтарының бәрі қалыпты жұмыс істеп тұрғанына көз жеткізіңіз	Бұзылған немесе ретке келтірілмеген жүйемен жұмыс істеу нәтижесінде құрылғының өшіп қалуы немесе зақымдалуы	

ҚАУІПСІЗДІК ТЕХНИКАСЫНЫҢ ҚОСЫМША ҚАҒИДАЛАРЫ

10	Су жылытқыштың орнын ауыстырмас бұрын ыстық суды ағызып тастаңыз	Күйіп қалу	
11	Су жылытқышты шөгіндіден тазалау сәйкес құжатта берілген нұсқаулыққа сәйкес орындалады. Гимарат жақсы желдетілуі тиіс. Жұмысты әртүрлі компоненттерінің араласып кетуіне жол бермей, қорғаныс киімінде орындау керек. Су жылытқыш пен оның қосалқы объектілеріне тазалау құралдары түсіп кетпеуі керек	Теріге немесе көзге қышқылдар тиіп кетуінің, сондай-ақ тыныс жолдарына химиялық заттардың зиянды буларының кіріп кетуінің салдарынан жарақат	
		Қышқылдармен әрекеттестіктің нәтижесінде туындаған тоттанудың салдарынан құрылғының немесе қоршаған объектілердің зақымдалуы	
12	Су жылытқышты тазалау үшін инсектицидтерді, еріткіштерді немесе озбыр заттарды қолданбаңыз	Пластиктің және боялған бөліктерінің зақымдалуы	

Сізді «Аристон Термо Групп» компаниясы шығарған электрлік су жылытқышты сатып алуыңызбен құттықтаймыз. Осы жабдық еуропалық сапа стандарттарына сәйкес жасалды және мәлімделген техникалық сипаттамаларға сай. Су жылытқышты пайдалану оңай, жоғары тұтынушылық қасиеттерге ие және ұзақ уақыт пайдалануға болады. Ол сіздің көңіліңізден шығады деген үміттеміз. Су жылытқышты дұрыс орнату және пайдалану үшін осы нұсқаулықты мұқият оқып шығуыңызды сұраймыз.

1. ЖАЛПЫ МӘЛІМЕТТЕР

1.1. Жеткізілім жинағы және тағайындауы

- 1.1.1. Су жылытқыш
- 1.1.2. Сақтандырғыш клапаны
- 1.1.3. Тіреуіш
- 1.1.4. Орнату және пайдалану жөніндегі нұсқаулық
- 1.1.5. Кепілдік талоны
- 1.1.6. Зауыттық қаптама

Осы құрылғы ғимараттың ішіне, тұрмыстық және шаруашылық ғимараттарына орнату үшін жасалған және бірнеше жерді (ванна, асуы, дәретхана) ыстық сумен қамту (ішуге арналмаған) және берілген температураны автоматты режимде әрі қарай сақтап қалу мүмкіндігімен суды қайнау нүктесінен төмен температураға дейін қыздыруға арналған. Судың қызу уақыты су жылытқыштың көлеміне және қыздырғыш элементінің қуаттылығына байланысты.

1.2. Негізгі элементтері

- 1.2.1. Ішкі бағ
- 1.2.2. Жылудың минималды жоғалуын қамтамасыз ететін пенополиуретаннан жасалған жылу оқшаулағыш
- 1.2.3. Қыздырғыш элемент (ҚЭК)
- 1.2.4. Суды қыздырудың қажетті температурасын қоюға мүмкіндік беретін температураны реттегіш
- 1.2.5. Су жылытқыштың ішіндегі судың қызу температурасын бақылаушы термостат
- 1.2.6. Су жылытқыштың суық су кірісіне орнатылатын сақтандырғыш клапаны су жылытқышта су болмауы кезінде судың суық сумен қамту магистраліне қайта ағып келуінің алдын алу және ішкі бакті шамадан тыс қысымнан қорғау қызметін атқарады
- 1.2.7. Магнийлі анод ішкі бакті тоттанудан қосымша қорғауды қамтамасыз етеді.

ТЕХНИКАЛЫҚ СИПАТТАМАЛАРЫ

Үлгілер қатары	50	80	100
Салмағы (кг)	16	21	24

Осы бұйым халықаралық нормаларына сай:

- Electrical safety standards IEC 60335-1 and IEC 60335-2-21.
 - EMC Electro-Magnetic Compatibility: EN 55014-1, EN 55014-2, EN 61000-3-2, EN 61000-3-3.
- Бұл жабдық Кедендік одақтың Техникалық регламентінің келесі талаптарына сәйкес келеді:
- ТР ТС 004/2011 «Төменвольтты жабдықтың қауіпсіздігі туралы».
 - ТР ТС 020/2011 «Техникалық құралдардың электромагниттік үйлесімділігі».

2. ОРНАТУ

Назар аударыңыз! Су жылытқышты монтаждау мен баптауды қолданыстағы қағидалар мен санитариялық-гигиеналық нормаларға, сондай-ақ осы нұсқаулықта берілген талаптарға сәйкес білікті маман орындауға тиіс.

2.1. Су жылытқышты қабырғаға бекіту

- 2.1.1. Су жылытқышты тіреуіш пен ілгектердің көмегімен негізгі қабырғаға орнатады. Диаметрі кем дегенде 12 мм ілгектерді қолданыңыз (жеткізу жинағына кірмейді). Таңдаған моделіңізге қарай Сізге осындай 2 немесе 4 ілгек қажет болады.
- 2.1.2. Дайындалған бекіткіш су толтырылған су жылытқыштың үш еселік салмағын көтере алуы тиіс.
- 2.1.3. Жылу шығынын азайту үшін құрылғыны су бөлетін тораптан ең аз қалықтанға орнату керек (А 1-сур).
- 2.1.4. Техникалық қызмет көрсету үшін құрылғының астынан 50 см-ден, төбеден – 10 см-ден кем емес бос кеңістік қалдырыңыз.
- 2.1.5. Ілгектерді қабырғаға монтаждау оның үстінен су жылытқыш тіреуішінің өздігінен жылжып кетуіне жол бермеуге тиіс. Орнатқаннан кейін міндетті түрде бекіткіштің мықтылығына көз жеткізіңіз.
- 2.1.6. Ыстық сумен қамту жүйесі бұзылған жағдайда тұлғалардың мүлкіне залал келтірудің алдын алу үшін су жылытқышты едендеріңіз гидроизоляциясы мен кәріз жүйесінің дренажи бар ғимараттарда монтаждау керек, және ешбір жағдайда судың әсеріне ұшырайтын заттарды су жылытқыштың астына қоюға болмайды.
- 2.1.7. Су жылытқышты қорғалмаған ғимараттарға орналастырғанда оның астына кәріз жүйесіне апаратын дренажи бар қорғаныс тұғырығын орнату қажет.

2.2. Гидравликалық қосу

Назар аударыңыз! Жеткізілім жинағына кіретін сақтандырғыш клапанды орнату міндетті талап болып табылады.

Сақтандырғыш клапаны мен бактің аузына кез келген ілмекті арматураны орнатуға, сондай-ақ сақтандырғыш клапанының су ағызатын саңылауын жауып тастауға тыйым салынады.

Су жылытқышты сумен қамту жүйесіне қосу ажырамалы қосылыстардың көмегімен жүзеге асырылуы тиіс.

Стандартты қосу

2.2.1. Жеткізу жинағына кіретін сақтандырғыш клапанды (А 2-сур.) су жылытқыштың суық су кірісіне (көк сақинамен белгіленген) орнату қажет.

2.2.2. Сақтандырғыш клапан аузындағы келте құбырды құбырдың немесе ілгіш шлангтің көмегімен суық су магистраліне жалғаңыз.

2.2.3. Ыстық суды су бөлетін жерге бұру үшін су жылытқыштың ыстық су шығатын жеріне (қызыл сақинамен белгіленген) құбырды немесе ілгіш шлангті жалғаңыз.

2.2.4. Қызмет көрсету ыңғайлы болу үшін су жылытқыштың суық су кірісі мен сақтандырғыш клапан арасына ілмекті шүмегі бар ұшайыр орнату қажет (В 2-сур.).

Бұл сақтандырғыш клапанды бөлшектемей, су жылытқыштың суын ағызуға мүмкіндік береді.

2.2.5. Суды ағызағанда бакке ауа кіруін жеңілдету үшін су жылытқыштан ыстық су шығатын жерге ілмекті шүмегі бар ұшайыр орнату керек.

2.2.6. Су жеткізу желісінің қысымы 5 бардан жоғары болғанда сақтандырғыш клапанының алдына су қысымының редукторын орнату керек.

2.2.7. Құрылғы кереметтігі кем дегенде 12°F кем сумен жұмыс істеуге арналмаған. Кереметтігі 25°F жоғары суда шөгінді түзілуін және қыздырғыш элементтің бұзылу ықтималдылығын төмендету үшін жұмсартқышты қолдану қажет. Бұл жағдайда судың кереметтігі 15°F кем болмауы қажет.

Су құйылған ашық резервуарға жалғау

2.2.8. Су жылытқышқа су резервуардан өздігінен келеді. Бұл жағдайда резервуар су жылытқыштың жоғарғы нүктесінен 2 метр жоғары орналасуы керек. Осылай қосылған жағдайда сақтандырғыш клапанның болуы міндетті емес.

2.3. Электрлік қосу

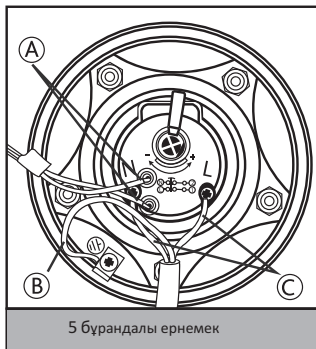
Назар аударыңыз! Құрылғыны электрлік монтаждауды қауіпсіздік техникасының қағидаларын сақтай отырып білікті маман орындауға тиіс. Өндіруші фирма жерге дұрыс тұйықтамаудың немесе электр қуатын беру көздерінің параметрлері дұрыс болмауының салдарынан құрылғының зақымдалуына жауапты емес.

2.3.1. Егер құрылғы электрлік кабелімен және вилкасымен бірге жеткізілсе – онда оны жай ғана электр қуатын беру көзіне қосыңыз.

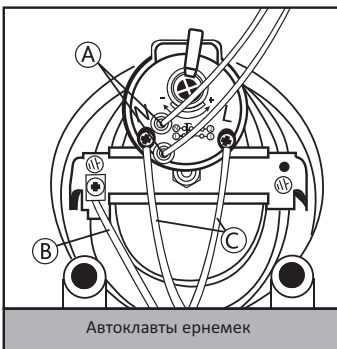
2.3.2. Егер су жылытқыш электр қуатын беру кабелінсіз жеткізілсе, электрмен қамту желісіне қосу үшін сәйкес типті кабельді қолданыңыз (H05VV-F типті 3x1,5 мм², Ø 8,5 мм). Су жылытқыштың қақпағын ашыңыз. Электр қуатын беру кабелін құрылғының қақпағында орналасқан саңылауға өткізіңіз және термостаттағы клеммаға жалғаңыз. Осыдан кейін әрбір сым сәйкес бұрандамен бекітілуі тиіс.

2.3.3. Су жылытқыш жерге тұйықталуы тиіс. Жерге тұйықтау схемасы су жылытқыштың корпусында электрлік күштің болмауын қамтамасыз етуге тиіс. Жерге тұйықтау сымын (сарғыш жасыл түсті) таңбамен белгіленген клеммаға ⊕ жалғау керек. Электр қуатын беру кабелін кабель қысқыштардың көмегімен бекітіңіз.

Электр қуатын беру параметрлерінің сәйкестендіру тақтайшасында берілген су жылытқыштың техникалық сипаттамаларына сәйкес келетіндігіне көз жеткізіңіз.



5 бұрандалы ернекек



Автоклавы ернекек

- А Индикаторлық шам түйіспелері
- В Жерге тұйықтау
- С Электр қуаты

3. ҚОСУ ЖӘНЕ ЖҰМЫС ІСТЕУ

3.1. Қолданысқа беру

- 3.1.1.** Орталық сумен жабдықтау жүйесінің ыстық суын тоқтатыңыз. Су жылытқышты электр қуатын беру көзіне қоспас бұрын бакті міндетті түрде суға толырыңыз. Ол үшін араластырыштағы ыстық судың шүмегін, сосын су жылытқышқа суық су беру шүмегінен ашыңыз.
- 3.1.2.** Су жылытқыш толысымен араластырыштан су ағады. Ернемектен су кетуін тексеріңіз. Қажет болғанда оны орталықтандырыңыз және ернемектегі сомандықтарды тартыңыз.
- 3.1.3.** Араластырыштағы ыстық судың шүмегін жабыңыз.
- 3.1.4.** Құрылығын электр қуатының көзіне қосыңыз.
- 3.2. Температураны реттеу**
- 3.2.1.** Температураны іштей реттегішпен жарақтандырылған модельдерде судың қызу температурасы белгілерге сәйкес термостатқа жалғанған тетікпен реттелуі тиіс.
- 3.2.2.** Қыздыру температурасын көтеру үшін тетікті сағат тілі бойынша және оны азайту үшін сағат тіліне қарсы бұрау арқылы температура орнатылады.
- 3.2.3.** Индикаторлық шам қызу сатысында үнемі жанып тұрады және берілген температураға жеткеннен кейін сөніп қалады.
- 3.2.4.** Егер модельдің температураны сырттан реттегіші болмаса, онда оны термостаттың реттегіш бұрандасын «+» және «-» белгілерімен белгіленген диапазонда бұрау арқылы орнатуға болады. Ол үшін су жылытқышты электр қуатын беру көзінен ажыратып, құрылғының пластик қақпағын шешу керек.
- 3.2.5.** Термостаттың реттегіш бұрандасын ең жоғарғысынан шамамен 75%-ға сәйкес келетін қалыпта орнату керек. Аталған жағдайда аппарат шөгінді түзілу жылдамдығын барынша төмендеті отырып, үнемдеу режимінде жұмыс істейді.

4. ТЕХНИКАЛЫҚ ҚЫЗМЕТ КӨРСЕТУ

Назар аударыңыз! Құрылғыны өз бетіңізбен жөндеуге тырыспаңыз. Техникалық қызмет көрсету және жөндеу бойынша барлық жұмысты қауіпсіздік техникасының қағидаларын, сондай-ақ осы нұсқаулықта берілген талаптарды сақтай отырып білікті маман орындауға тиіс.

4.1. Суды ағызу

Егер құрылғыны орнатқан жерде температураның 0°C-тан төмендеу ықтималдылығы болса, су жылытқыштағы суды ағызып тастау керек.

- 4.1.1.** Құрылғыны электр қуатынан ажыратыңыз.
- 4.1.2.** Құрылғының ішіндегі судың температурасы қауіпсіз екендігіне көз жеткізіңіз.
- 4.1.3.** Су жылытқышқа суық су келетін жерді жабыңыз.
- 4.1.4.** Бактің ішіндегі қысымды түсіру үшін араластырыштағы ыстық су ағатын шүмекті ашыңыз.
- 4.1.5.** Бакке ауа кіруі үшін су жылытқыштан ыстық су шығатын жерге (қызыл сақинамен белгіленген) орнатылған ұшайырдағы ілмекті шүмекті ашыңыз. Ол болмаған жағдайда су жылытқыштың аузындағы қосылыстарды демонтаждау қажет.
- 4.1.6.** Көріз жүйесіне бағытталған дренаж шлангін су жылытқышқа суық су құйылатын жерге (көк сақинамен белгіленген) орнатылған ұшайырдағы ілмекті шүмекке жалғаңыз және оны ашыңыз.
- 4.1.7.** Ол болмаған жағдайда дренаж шлангін су жылытқыштың аузына орнату керек.
- 4.1.8.** Суды ағызғаннан кейін су жылытқыштың ішінде су қалмағанына көз жеткізіңіз.

Су жылытқыштың ішіндегі судың қатып қалуы қайтымсыз өзгерістер мен ақауларға алып келеді.

Аталған жағдайда өндіруші өзінен барлық кепілдік міндеттемелерін алып тастайды.

4.2. Ішкі элементтерін ауыстыру

Кез келген жұмысты бастар алдында, аспапты электр қуатының көзінен ажыратыңыз. Аспаптың қақпағын шешіңіз. Термостатты ауыстыру үшін (Т 3-сур.) оны қоректендіру тізбегінен ажыратыңыз (W 3-сур.), бұранамы босатыңыз (К 3-сур.), термостаттың бекіткішін шешіңіз (S 3-сур.) және клеммаларды ажырата отырып, оны саңылаудан алып шығыңыз (Y 3-сур.). Бұйым құрғақ қыздырғыш элементпен жарақтандырылған (сумен жанаспайтын), сондықтан оны ауыстыру суды су жылытқыштан құймай жүргізіледі.

Қыздырғыш элементті ауыстыру үшін, клеммаларды ажыратыңыз (X 4-сур.) және серіппені шешіңіз (M 4-сур.). Ақаулы қыздырғыш элементті корпустан шығарыңыз және ауыстырыңыз.

Магнийлік анодты ауыстыру үшін (5 бұрандамадағы фланецті үлгілер), суды су жылытқыштан құйыңыз, 5 соманды бұрап алыңыз (C 5-сур.) және фланецті шешіңіз (F 5-сур.).

Ауыстырғаннан кейін, өтініш, барлық компоненттердің қайтадан, өздерінің штаттық орындарына орнатылғандығына көз жеткізіңіз.

Фланецтің төсемін әрқашан, қайта құрастыру кезінде ауыстыру ұсынылады.

Жөндеу немесе қызмет көрсету бойынша кез келген операцияны жүргізу алдында аспапты электр желісінен ажыратыңыз.

Тек дайындаушы зауыт шығаратын қосалқы бөлшектерді ғана қолданыңыз.

4.3. Турақты қызмет көрсету

4.3.1. Магнийлік анод

Магнийлік анод су сыйымдылығы мен қыздырғыш элементін (ҚЭҚ) тоттанудан қорғау жүйесінің ажырамас құрамдас бөлігі болып табылады. Магнийлік анодтың күйін ЖЫЛ САЙЫН тексеріп тұру қажет. Қатты тозыған жағдайда магнийлік анодты ауыстыру қажет. Магнийлік анод тозып кеткен жағдайда (қалдық көлемі бастапқысының 30%-нан аз) су сыйымдылығы мен қыздырғыш элементінің кепілдігі жарамсыз. Магнийлік анодты (тот баспайтын болаттан жасалған су сыйымдылығы бар су жылытқыштарды қоспағанда) 24 айда кем дегенде 1 мәрте ауыстырып тұру қажет. **Магнийлік анод шығыс материалы болып табылады және кепілдік бойынша ауыстырылмайды.**

4.3.2. Сақтандырғыш клапан

Сақтандырғыш клапан суық су магистралінде су болмаған жағдайда су жылытқыштағы судың қайтуының алдын алады; қызу нәтижесінде су көлемі артуынан ішкі бакта орын алатын артық қысымды суық су магистраліне және/немесе сақтандырғыш клапанның дренаждық саңылауы арқылы түсіреді (ішкі бак пен суық су магистраліндегі қысымның бір атмосферадан жоғары болатын айырмасында). Сақтандырғыш клапанның (артық қысымнан қорғау құрылғысы) бұғатталған немесе зақымдалған болмауын жүйелі түрде тексеріп тұрыңыз. Қажет жағдайда оны айырбастаңыз немесе әктің қағын кетіріңіз.

Егер сақтандырғыш клапанның мінтірегі болса, оны көтеріп, клапанның ақаусыз жұмыс істеп тұрғанын тексеруге пайдалануға болады.

Қыздыру тәртібінде сақтандырғыш клапанның дренаждық саңылауынан су тамшысы пайда болуы мүмкін. Бұл судың қызу барысында жылып, ұлғаюымен байланысты табиғи процесс болып табылады. Сақтандырғыш клапанның дренаждық саңылауын кәріз жүйесімен жалғауға кеңес беріледі.

Су құбыры желісінің 5 бардан жоғары қысымында сақтандырғыш клапанның алдына су қысымының редукторын орнату қажет.

4.3.3. ҚАҚ (қорғаныстық ажырату құрылғысы)

Егер аспап электр қуатының кабілінде орналасқан қорғаныстық ажырату құрылғысымен (ҚАҚ) бірге жеткізілсе, су жылытқыштың бағын суға толтырып, жүйенің бітеулігін тексергеннен кейін – су жылытқыштың электрлі ашасын розеткаға қосып, келесі әрекеттерді орындаңыз:

- ҚАҚ қорабындағы «RESET» түймесін басыңыз. Қуат берілгенін растайтын индикатор жанады. - «TEST» түймесін басыңыз. Кернеу берілуі тоқтап, қуат көзі индикаторы өшеді.

- «RESET» түймесін қайта басыңыз. Егер қуат көзі индикаторы жанса, бұл құрылғыны қауіпсіз пайдалануға болатынын білдіреді.

- Егер «RESET» түймесін басқаннан кейін қуат көзінің индикаторы жанбаса - жақын жердегі мамандандырылған сервис орталығына хабарласыңыз.

4.3.4. Қыздырғыш элемент (ҚЭҚ)

Құбырлы электрлік қыздырғыш (ҚЭҚ) электр қуатының жылу қуатына айналуы жолымен ішкі бактағы суды қыздыруға арналған.

Оның бетінде әк қағының (шөгіндінің) пайда болуы жылу берудің нашарлауына, қызып кетуге және қыздырғыш элементтің уақытынан бұрын істен шығуына әкелуі мүмкін. Жүйелі түрде тексеріп, және қажет жағдайда оның бетіндегі қақты қақ кетіретін құралдың көмегімен кетіріп тұрыңыз.

Қыздырғыш элементінің кепілдігі бір немесе бірнеше талаптар орындалмаған жағдайда жарамсыз:

- судың кермектігі 25°F жоғары;

- ҚЭҚ бетіндегі қақ қабатының қалыңдығы 5 мм көп;

- магнийлік анодтың қалдық көлемі бастапқысының 30%-нан аз.

4.4. Назар аударыңыз

4.4.1. Дұрыс қоспаудың немесе осы нұсқаулықтың талаптарын сақтамаудың салдарынан келтірілген залалға өндіруші жауапты емес.

4.4.2. Сантехникалық жеткізу және ілмекті арматура су құбыры желісінің параметрлеріне сай болуға тиіс.

4.4.3. Су жылытқыш тұрмыстық мақсаттағы техникалық күрделі электрлік құрылғы болып табылады.

4.4.4. 50°C-тан жоғары ыстық су өлімге әкелетін қатты күйіктер туындатуы мүмкін. Балалар, егде жастағы адамдар мен денсаулығы әлсіз адамдар үшін күйік алу қаупі тым жоғары.

4.4.5. Су жылытқыштан су тамшылауы мүмкін, сондықтан оның астына құнды заттар мен киімдерді қалдырмаңыз.

4.4.6. Егер құрылғыны орнатқан жердің температурасы 0°C-тан төменге түсу ықтималдылығы болса, су жылытқыштың ішіндегі суды ағызып тастау керек.

4.4.7. Су жылытқышты монтаждау мен қосу сатып алушының есебінен жүзеге асырылады.

4.4.8. Бұйымның сыртқы корпусындағы жылу изоляциясының іздері өндірістің процесстің технологиялық ерекшелігі болып табылады және ақауына жатпайды.

4.4.9. Құрылғыны барлық жөндеу жұмыстарын және қызмет көрсетуді су жылытқышты электр қуаты көзінен ажыратқаннан кейін жүргізу керек.

4.4.10. Барлық ақауларын тек жөндеу ұйымының мамандары жояды.

4.4.11. Ақауы туындаған жағдайда су жылытқышты электр қуаты көзінен ажыратыңыз, суық су келетін жерді жабыңыз және сервистік қызметке ақауы жөнінде хабарлаңыз.

4.4.12. Сервистік орталыққа жүгінер алдында оның ақауы сумен қамту немесе электр қуатын беру жүйелерінің іркілестеріне байланысты емес екендігіне көз жеткізіңіз.

Кепілдік қызмет көрсетудің барлық мәселелері бойынша жақын жердегі авторландырылған сервистік орталыққа жүгініңіз.

4.5. Тыйым салынады

4.5.1. Су жылытқыштың конструкциясын өзгертуге.

4.5.2. Тігінен орналастырылатын үлгілерді көлденең, ал көлденең үлгілерді – тігінен орнатуға.

4.5.3. Су жылытқышты тағайындалымынан тыс қолдануға.

4.5.4. Су жылытқышты пайдалану кезінде қисайтуға, жылжитуға немесе аударуға.

4.5.5. Сақтандырғыш клапанының су ағызатын саңылауын жабуға немесе бітеуге.

4.5.6. Егер су жылытқышта су жоқ болса, электр қуатын қосуға.

4.5.7. Электр қуаты қосылып тұрғанда құрылғының пластик қақпағын ашуға.

4.5.8. Жерге дұрыс тұйықталмаса немесе мүлдем тұйықталмаса су жылытқышты қосуға.

4.5.9. Жылу немесе суық және ыстық сумен қамту құбырларын жерге тұйықтау мақсатында қолдануға.

4.5.10. Электр қуатына қосу үшін ұшайырларды, узартқыштарды және жалғастырғыштарды қолдануға.

4.5.11. Қыздырғыш элементі немесе термостаты бұзылғанда су жылытқышты қосуға.

4.5.12. Су жеткізу желісінің қысымы 5 бардан жоғары болғанда су қысымының редукторын су жылытқышты қолдануға.

4.5.13. Су жылытқышты ең жоғары қысымында 80°C –тан асатын температураға арналмаған құбырларға және фитингтерге жалғауға.

4.5.14. Су жылытқышты сақтандырғыш клапанынсыз немесе сипаттамасы жинақпен жеткізілетін клапаннан басқаша клапанмен су құбыры желісіне қосуға.

4.5.15. Сақтандырғыш клапанын су жылытқыштан ыстық су шығатын жерге жалғауға.

4.5.16. Құрылғыны желдетілмейтін және ылғалды ғимараттарға орнатуға.

4.5.17. Су жылытқышты 0-ден төмен температураларда пайдалануға.

4.5.18. Құрылғыны тікелей күн сәулесінің астына қалдыруға.

Өндіруші алдын ала ескертусіз бұйымның конструкциясына, дизайнына, жинағы мен басқа да сипаттамаларына аздаған өзгерістер енгізу құқығын өзіне қалдырады.



Осы бұйым WEEE 2012/19/EU Директивасының талаптарына сай

Үсті сызылған қоқыс себетінің таңбасы қолданыстағы заңнаманың нормаларына сәйкес осы бұйымды тұрмыстық қалдықтардан жеке кәдеге жарату керек екендігін білдіреді.

Тұтынушы жабдықты дұрыс кәдеге жаратуға жауапты, осы арқылы қоршаған ортаны қорғауға ықпал етеді және бұйым жасалған материалдарды қайта қолдануды қамтамасыз етеді.

საგარანტიო ბარათი

ელექტროწყალგამაცხელებლები

გთხოვთ შეინახოთ ბარათი მთელი საგარანტიო პერიოდის განმავლობაში. მოწყობილობის ყიდვის დროს მოითხოვეთ საგარანტიო ბარათის შევსება. გთხოვთ, დაათვალიეროთ წყალგამაცხელებელი და შეამოწმოთ კომპლექტაცია საგარანტიო ბარათის შევსებამდე. მოწყობილობის გარე ზედპირის მექანიკური დაზიანებისა და სრული კომპლექტაციის არარსებობის შემთხვევაში, გაყიდვის შემდგომ პრეტენზიები არ მიიღება. საგარანტიო რემონტისთვის წარადგინეთ მოსახვევი ბარათი ქვითართან ერთად, სადაც მითითებულია შექმნის თარიღი. აღნიშნული ბარათის არწარდგენის, მისი არასწორად შევსების ან სავაჭრო ორგანიზაციის ბეჭდის გარეშე, ხარისხთან დაკავშირებული პრეტენზიები არ მიიღება და შეკეთება არ წარმოებს.

მოდელი

მოდელის კოდი

სერიული ნომერი

სავაჭრო ორგანიზაცია
(საწარმო-გამყიდველის სახელწოდება, ადგილმდებარეობა და ბეჭედი)

შეამოწმა და გაყიდა
(გვარი, სახელი, მამის სახელი, გამყიდველის ხელმოწერა)

გაყიდვის თარიღი „ “ 20 წ.

ვეთანხმები გარანტიის პირობებს

(გვარი, სახელი, მამის სახელი, მყიდველის ხელმოწერა)

1. საგარანტიო ვადა

საგარანტიო ვადა ყველა წყლის გამაცხელებელზე - 1 წელი.
ექვემოთ ჩამოთვლილი ცალკეული სერიების შემადგენელ ნაწილებზე:

ფოლადი მინაწერის საფარით

- წყლის შემცველი ავზი სერიებით PRO1 R DRY - 5 წელი.

2. საგარანტიო მომსახურების პირობები.

მოცემული საგარანტიო ბარათი, გათვალისწინებული პირობების დაცვისას იძლევა წყალგამაცხელებლის და მისი შემადგენელი ნაწილების უფასო საგარანტიო რემონტის უზღვევას. საგარანტიო რემონტი ხორციელდება წყალგამაცხელებლის დამონტაჟების ადგილზე ავტორიზებული სერვის ცენტრის მეშვეობით, რომლის შესახებაც ინფორმაცია მითითებულია ბარათის დანართში. მისი არარსებობის ან არანამდვილობის შემთხვევაში, ასევე სერვის ცენტრის მიერ გარანტიის პირობების დარღვევისას, თქვენ შეგიძლიათ მიმართოთ სავაჭრო ორგანიზაციას და კომპანია-მწარმოებლის წარმომადგენლობას. პირველ პუნქტში (1) მითითებული საგარანტიო ვადის ათვლა დაიწყება მოწყობილობის გაყიდვის დღიდან.

მოწყობილობის გაყიდვის თარიღი მითითებულია საგარანტიო ბარათში და შესყიდვის ქვითარზე.

ბარათში ან ჩვეუბ გაყიდვის თარიღის არარსებობის შემთხვევაში, საგარანტიო ვადა გამოითვლება მოწყობილობის დაშადების მომენტიდან. წყალგამაცხელებლის დაშადების თარიღი და ტექნიკური მანახიათებლები მითითებულია საიდენტიფიკაციო ფირფიტაზე, რომელიც განთავსებულია მოწყობილობის კორპუსზე.

საგარანტიო ვადები წყალგამაცხელებლების და მათი შემადგენელი ნაწილების მიმართ, რომლებიც გადაცემულია მომხმარებლისათვის არასათანადო ხარისხის წყალგამაცხელებლების და მათი შემადგენელი ნაწილების სანაცვლოდ, იწურება საგარანტიო ვადის ბოლო დღეს, რომელიც დადგენილია შეცვლილ წყალგამაცხელებელზე ან მის შემადგენელ ნაწილზე.

მაგნიზიუმის ანოდი წარმოადგენს სახარჯო მასალას და არ ექვემდებარება შეცვლას გარანტიით.

3. მოწყობილობის მომსახურების ვადა.

დამონტაჟების, გამოყენების და ტექნიკური მომსახურების წესების დაცვის შემთხვევაში, მომსახურების ვადა შეადგენს არანაკლებ 3 წელს.

ქვემოთ ჩამოთვლილი ცალკეული სერიების შემადგენელ ნაწილებზე:

ფოლადი მინაქრის საფარით

- წყლის გამაცხელებელი სერიები PRO1 R DRY - 5 წელი.

4. საგარანტიო ვადის ვადამდელი შეწყვეტა.

საგარანტიო ვადა წყდება პირველ პუნქტში (1) მითითებული დროის პერიოდის ამოწურვამდე, ერთი ან რამდენიმე გარემოების არსებობისას:

- მომხმარებლის მიერ მოწყობილობის დამონტაჟების, შენახვის, ტრანსპორტირებისა და გამოყენების წესების დარღვევისას;
- მაგნეზიუმის ანოდი არ შეცვლილა 24 თვეზე მეტი პერიოდის განმავლობაში ან მაგნეზიუმის ანოდის ნარჩენი მოცულობა შეადგენს თავდაპირველის 30%-ზე ნაკლებს (უყანავი ფოლადის წყლის ავჯის საგარანტიო ვადების გარდა);
- სათადარიგო ნაწილების დამოუკიდებელი (თვითნებური) შეკეთება და გამოცვლა, რაც არღვევს მოწყობილობის მუშაობის უზნარს;
- წყალგამაცხელებლის დამოუკიდებელი (თვითნებური) დემონტაჟი სამონტაჟო უბნიდან. მწყობრიდან გამოსული წყალგამაცხელებლის დათვალიერება, ხარისხის შემოწმება და ექსპერტიზა ხდება მწარმოებლის ავტორიზებული სერვის ცენტრის მიერ მხოლოდ მოწყობილობის დამონტაჟების ადგილას;
- მოწყობილობისათვის მექანიკური დაზიანების მიყენება;
- ელექტროენერჯის ან წყალმომარაგების ქსელების პარამეტრების შეუსაბამობა არსებულ ნორმებისა და სტანდარტებისადმი;
- მოწყობილობის გამოყენება არადანიშნულებისამებრ;
- ნაწარმის კორპუსზე სერიული ნომრის შემცველი საიდენტიფიკაციო ფირფიტის არარსებობა;
- დამცავი სარქველის წინ წყლის წნევის რედუქტორის არარსებობა წყალმომარაგების ქსელის 5 ბარზე მეტი წნევის დროს;
- უშუალოდ წყალგამაცხელებლის შესასვლელზე დამცავი სარქველის არარსებობა, მისი დაზიანება ან გაჭედვა;
- ელექტრული პოტენციალის არსებობა წყალგამაცხელებლის წყლის შემცველ ავჯში.

5. დამატებითი ინფორმაცია.

შესყიდული აღჭურვილობის დასაყენებლად და რეგულარული სერვისული მომსახურებისათვის რეკომენდირებულია ისარგებლოთ ჩვენი სერვის ცენტრების მომსახურებით. ჩვენი სერვის ცენტრების მეშვეობით თქვენ შეძლებთ წყალგამაცხელებლის სათადარიგო ნაწილების და მაკომპლექტებელი ნაკეთობების შეძენას, ასევე საჭირო ტექნიკური კონსულტაციის მიღებას. მიწოდების კომპლექტი:

- წყალგამაცხელებელი;
- დამცავი სარქველი;
- საკიდი;
- დამონტაჟებისა და გამოყენების;
- საგარანტიო ბარათი;
- ქარხნული შეფუთვა.

მოწყობილობის დამონტაჟებისა და გამოყენების წინ ყურადღებით შეისწავლეთ ინსტრუქცია.

მწარმოებელი: შპს „არისტონ ტერმო რუს“, რუსეთი, 188676, ლენინგრადის ოლქი, ვსევოლუსკის რაიონი, ქ. ვსევოლუსკი, სამრეწველო ზონის ქალაქ ვსევოლუსკის საწარმოო ზონა, ინდუსტრიალნაიას ქ., № 9, კორპ. ლიტა


 **ARISTON**

მოსახვევი ბარათი 1

მოდელი	
სერიული ნომერი	
გაყიდვის თარიღი	
გამყიდველი კომპანია	

გამყიდველის
ბეჭედი

 **ARISTON**

მოსახვევი ბარათი 2

მოდელი	
სერიული ნომერი	
გაყიდვის თარიღი	
გამყიდველი კომპანია	

გამყიდველის
ბეჭედი

 **ARISTON**

მოსახვევი ბარათი 3

მოდელი	
სერიული ნომერი	
გაყიდვის თარიღი	
გამყიდველი კომპანია	

გამყიდველის
ბეჭედი

 **ARISTON**

მოსახვევი ბარათი 4

მოდელი	
სერიული ნომერი	
გაყიდვის თარიღი	
გამყიდველი კომპანია	

გამყიდველის
ბეჭედი





მიღების თარიღი	
გაცემის თარიღი	
წუნი	
შესრულებული სამუშაო	
ხელოსანი (გვარი, სახელი, მამის სახელი)	

გამყიდველის
ბეჭედი



მიღების თარიღი	
გაცემის თარიღი	
წუნი	
შესრულებული სამუშაო	
ხელოსანი (გვარი, სახელი, მამის სახელი)	

გამყიდველის
ბეჭედი



მიღების თარიღი	
გაცემის თარიღი	
წუნი	
შესრულებული სამუშაო	
ხელოსანი (გვარი, სახელი, მამის სახელი)	

გამყიდველის
ბეჭედი



მიღების თარიღი	
გაცემის თარიღი	
წუნი	
შესრულებული სამუშაო	
ხელოსანი (გვარი, სახელი, მამის სახელი)	

გამყიდველის
ბეჭედი



საერთო მოთხოვნები

1. აღნიშნული ინსტრუქცია შედის წყალგამაცხელებლის მიწოდების კომპლექტში. შეინახეთ ინსტრუქცია მისაწვდომ ადგილას მოწყობილობის სხვა მომხმარებლისათვის გადაცემის და/ან გამოყენების სხვა ადგილზე გადატანის შემთხვევისთვის.
2. ყურადღებით შეისწავლეთ აღნიშნული ინსტრუქცია. სახელმძღვანელო შეიცავს საჭირო ინფორმაციას წყალგამაცხელებლის დამონტაჟების, გამოყენების და მომსახურების უსაფრთხოების ზომების შესახებ.
3. მოწყობილობის დამონტაჟება ხდება მომხმარებლის ხარჯებით.
4. კატეგორიულად იკრძალება მოწყობილობის არადანიშნულებისამებრ გამოყენება. კომპანია -მწარმოებელი არ არის პასუხისმგებელი სახელმძღვანელოს მოთხოვნების შეუსრულებლობის შედეგად გამოწვეულ დაზიანებებზე.
5. ყველა სამონტაჟო და ტექნიკური მომსახურების სამუშაო უნდა განხორციელდეს კვალიფიცირებული სპეციალისტის მიერ მოქმედი ნორმების, წესებისა და მწარმოებელი კომპანიის მოთხოვნების შესაბამისად.
6. არასწორად დამონტაჟებული მოწყობილობის გამოყენებამ, შესაძლოა გამოიწვიოს ტრავმები და ქონების დაზიანება. მწარმოებელი არ არის პასუხისმგებელი მოწყობილობის არასწორი მონტაჟის შედეგად გამოწვეულ დაზიანებებზე.
7. შეინახეთ შესაფუთი მასალები (მომჭერები, პოლიეთილენის პარკები, პენოპოლისთიროლი და ა.შ.) ბავშვებისთვის მიუწვდომელ ადგილას. შესაფუთი მასალა მავნეა ჯანმრთელობისათვის.
8. მოწყობილობა არ არის განკუთვნილი დაქვეითებული ფიზიკური, გრძნობადი ან გონებრივი შესაძლებლობების მქონე პირებისთვის (მათ შორის, ბავშვებისთვის) ან თუ მათ არ გააჩნიათ საჭირო ცხოვრებისეული გამოცდილება და ცოდნა, თუ ისინი არ იმყოფებიან კონრტოლის ქვეშ, ან არ არიან ინსტრუქტირებული მოწყობილობის გამოყენების შესახებ მათ უსაფრთხოებაზე პასუხისმგებელი პირის მიერ.
9. ნუ შეეხებით მოწყობილობას, თუ ხართ ფეხსაცმელის გარეშე ან გაქვთ სველი ხელები ან/და ფეხები.
10. სარემონტო სამუშაოები უნდა ჩაატაროს კვალიფიცირებულმა სპეციალისტმა, მწარმოებელი კომპანიის მიერ გამოშვებული სათადარიგო ნაწილების გამოყენებით. ამ მოთხოვნის დაუცველობის შემთხვევაში, მწარმოებელი თავიდან იხსნის ყველა საგარანტიო ვალდებულებას.

11. ცხელი წყლის ტემპერატურა რეგულირდება თერმოსტატით, რომელიც იცავს გადახურებისგან.
12. წყალმომარაგება უნდა განხორციელდეს პუნქტი "ჰიდრავლიკური ჩართვა" შესაბამისად.
13. ელექტროდამონტაჟება უნდა განხორციელდეს პუნქტი "ელექტრო ჩართვა" შესაბამისად.
14. მკაცრად იკრძალება დამცავი სარქველის მოდიფიცირება ან შეცვლა, რომელიც არ შეესაბამება მოქმედ მოთხოვნებსა და წესებს, თუ იგი არ არის ჩართული კომპლექტში
15. ნუ შეინახავთ ადვილად აალებად ნივთიერებებს მოწყობილობის სიახლოვეს.
16. წყალგამაცხელებელი არის საყოფაცხოვრებო დანიშნულების ტექნიკურად რთული ელექტრო მოწყობილობა.
17. თუ ელექტროწყალგამაცხელებლის დამონტაჟება გამოიწვევს საცხოვრებელ სახლებში საცხოვრებელი და არასაცხოვრებელი ფართის ხელახლა მოწყობას (გადაკეთებას), მაშინ დასაშვებია მისი დამონტაჟება მხოლოდ დადგენილი წესით შესაბამისი ნებართვების აღების შემდეგ.
18. წყალგამაცხელებლის ტრანსპორტირება უნდა მოხდეს ჰორიზონტალურ ან ვერტიკალურ მდგომარეობაში (მოდელიდან გამომდინარე) ნებისმიერი დახურული სახის ტრანსპორტით, საიმედოდ დაფიქსირებული, რათა გამოირიცხოს სატრანსპორტო საშუალების შიგნით შესაძლო დარტყმები, გადაადგილებები და დაცემები.
19. დატვირთვა-გადმოტვირთვის სამუშაოების დროს იკრძალება წყალგამაცხელებელზე დარტყმითი დატვირთვით მოქმედება.
20. ტრანსპორტირების დროს შეფუთვის მომჭერებით მოჭერის აუცილებლობის შემთხვევაში რეკომენდირებულია შეფუთვის გვერდებიდან დამაგრება, რომლებზეც განთავსებულია სიმბოლო .
21. საწყობებში, სადაც ინახება მოწყობილობები, უზრუნველყოფილ უნდა იყოს ჰაერის ტემპერატურა $+5^{\circ}\text{C}$ -დან $+40^{\circ}\text{C}$ -მდე და ჰაერის შეფარდებითი ტენიანობა 80% $+25^{\circ}\text{C}$ ტემპერატურაზე, უფრო დაბალ ტემპერატურაზე სინოტივის კონდენსაციის გარეშე.
22. მოწყობილობა საწყობში შეფუთულ მდგომარეობაში უნდა ინახებოდეს, რაც დაიცავს ატმოსფერული ნალექების გავლენისგან, ჰაერში მჟავების, ტუტეების და სხვა მინარევების არსებობისას.

ინსტრუქციაში გამოყენებული სიმბოლოები

სიმბოლო	მნიშვნელობა
	მოცემული მოთხოვნების შეუსრულებლობამ შეიძლება გამოიწვიოს სერიოზული დაზიანებები, სიკვდილიც კი.
	მოცემული მოთხოვნების დაუცველობამ შესაძლოა ზიანი მიაყენოს ქონებას, მცენარეებსა და ცხოველებს.
	უსაფრთხო გამოყენების ზოგადი წესები.

უსაფრთხო გამოყენების ზოგადი წესები

№	წესი	საფრთხე	სიმბოლო
1	არ გახსნათ წყლის გამაცხელებლის კორპუსი	ელექტრული დენით დაზიანება. დაშვრობის მიღება ცხელ კომპონენტებთან შეხებისას. თვითდაზიანება წვეტიან ნაწიბურებთან და შვერილებთან შეხებისას.	
2	ნუ ჩართავთ და ნუ გამორთავთ წყლის გამაცხელებელს ქსელის ჩანგლის დენცეკტაში შეერთებითა და გამოერთებით. ამისთვის გამოიყენეთ გამომრთველი	ელექტრული დენით დაზიანება, ჩანგლის ან დენცეკტას დაზიანების შემთხვევაში	
3	ნუ გამოიყენებთ წყლის გამათბობელს დაზიანებული ელექტროკვების კაბელით	ელექტრული დენით დაზიანება, ძაბვის ქვეშ არსებული, დაზიანებული იზოლაციის მქონე სადენების შეხებისას	
4	ნუ დადებთ გარეშე საგნებს წყლის გამაცხელებელზე	თვითდაზიანება საგნების დაცემის შედეგად წყლის გამაცხელებლის ვიზრაციისას	
5	ნუ დადებთ წყლის გამაცხელებელზე	მის ქვეშ განთავსებული მოწყობილობის ან საგნების დაზიანება გარეშე საგნების დაჯარდნისას ვიზრაციის შედეგად	
6	წყლის გამაცხელებლის გაწმენდამდე გამორთეთ იგი ელექტროკვების ქსელიდან, ჩანგლის დენცეკტადან გამოღებით ან ქსელური გამომრთველის გახსნით	თვითდაზიანება მოწყობილობის დაჯარდნისას	
7	დაამარეთ მოწყობილობა მყარ კედელზე, რომელიც არ უწყობს ხელს ვიზრაციის გაძლიერებას	ხმაურის მომატებული დონე	
8	ელექტრული შეერთებისათვის გამოიყენეთ ელ.სადენი შესაბამისი კვეთის ძაბვით	თუ ძაბვის კვეთა არ არის საკმარისი, ელ.სადენი გადახურდება რამაც შესაძლოა გამოიწვიოს ხანძარი	
9	მოწყობილობის ამუშავებამდე დარწმუნდით, რომ მართვის ყველა მოწყობილობა და დაცვა ნორმალურად ფუნქციონირებს და მუშა მდგომარეობაშია	მოწყობილობის გამორთვა ან დაზიანება გაუმართავი ან დაურეგულირებელი მართვის სისტემით მუშაობის შედეგად	

უსაფრთხოების ტექნიკის დამატებითი წესები

10	წყლის გამაცხელებლის გადაადგილებამდე დაცალეთ წყლის გამაცხელებელი ცხელი წყლისგან	დაშვრობის მიღება	
11	წყალგამაცხელებლის მინადულიდან გაწმენდას ასრულებენ ინსტრუქციის შესაბამისად, რომელსაც შეიცავს შესაბამისი დოკუმენტი. ოთახი კარგად უნდა იყოს განიავებული. საშუალებები უნდა ჩატარდეს დამცავ ტანსაცმელში, თავიდან იქნას აცილებული სხვადასხვა კომპონენტების შერევა. წყალგამაცხელებელი და მის მიმდებარე ტერიტორია დაცული უნდა იყოს გაწმენდი საშუალებების მოხვედრისაგან	თვითდაზიანება კანზე ან თვალებში მყავის მოხვედრის შედეგად, ასევე ქიმიური ნივთიერებების მავნე ორთქლის ჩასუნთქვა მოწყობილობის ან გარშემო არსებული ობიექტების დაზიანება მყავებთან ურთიერთობით გამოწვეული კოროზიის შედეგად	
12	ნუ გამოიყენებთ ინსექტიციდებს, გამხსნელებს ან აგრესიულ საშუალებებს წყლის გამაცხელებლის გასაწმენდად	პლასტმასის დაზიანება და ნაწილების შეღებვა	

გალოცავთ „არისტონ ტერმო ჯგუფის“ მიერ წარმოებული ელექტროწყალგამაცხელებლის შექმნას. მოცემული აღჭურვილობა შემუშავებულია ხარისხის ევროპული სტანდარტების შესაბამისად და აკმაყოფილებს განვადებულ ტექნიკურ მახასიათებლებს. წყლის გამაცხელებელი მარტივია მოსახმარებლად, გააჩნია მაღალი სამომხმარებლო თვისებები და ხანგრძლივი გამოყენება. ვინმედავრებათ, რომ კმაყოფილი დარჩებით მისი მუშაობით. გთხოვთ, ყურადღებით გაეცნოთ მოცემულ ინსტრუქციას, რათა მოხადინოთ წყლის გამაცხელებლის სწორი მონტაჟი და გამოყენება.

1. ზოგადი ცნობები

1.1. მიწოდების კომპლექტი და დანიშნულება

- 1.1.1. წყლის გამაცხელებელი
- 1.1.2. დამცავი სარკველი
- 1.1.3. საკიდი
- 1.1.4. დამონტაჟებისა და გამოყენების ინსტრუქცია
- 1.1.5. საგარანტიო ბარათი
- 1.1.6. ქარხნული შევუთვა

მოცემული მოწყობილობა განკუთვნილია შენობების შიგნით, საყოფაცხოვრებო და სამეურნეო სათავსოებში დასამონტაჟებლად და განკუთვნილია წყლის გასაცხელებლად დუღილის წერტილზე ქვიშით, ცხელი წყლის (არ არის განკუთვნილი დასაცხად) მიწოდების შესაძლებლობით წყლის ხარჯის რამდენიმე წერტილში (აბაზანა, სამხარეული, საჭირო ოთახი) და ავტომატურ რეჟიმში მოცემული ტემპერატურის შემდგომი შენარჩუნებისათვის. წყლის გათბობის დრო დამოკიდებულია წყალგამაცხელებლის მოცულობასა და სათბობი ელემენტის სიმძლავრეზე.

1.2. მირითადი ელემენტები

- 1.2.1. შიდა ავზი
- 1.2.2. პენოპოლიურეტანის თბოიზოლაცია, რომელიც უზრუნველყოფს სითბოს მინიმალურ დანაკარგს
- 1.2.3. სათბობი ელემენტი
- 1.2.4. ტემპერატურის რეგულატორი, რომელიც იძლევა საშუალებას ავირჩიოთ სასურველი ტემპერატურა წყლის გასათბობად.
- 1.2.5. თერმოსტატი, რომელიც აკონტროლებს წყლის გაცხელების ტემპერატურას წყლის გამაცხელებლის შიგნით.
- 1.2.6. დამცავი საიჭველი, რომელიც წყლის გამაცხელებელში ცივი წყლის შესავალზე მონტაჟდება და ცივი წყალმომარაგების მაგისტრალში წყლის არარსებობის დროს, წყლის გამაცხელებლიდან წყლის უკან დაბრუნების თავიდან აცილებისა და ჭარბი წნევისაგან შიდა ავზის დაცვის ფუნქციას ასრულებს.
- 1.2.7. მაგნეზიუმის ანოდი, რომელიც უზრუნველყოფს შიდა ავზის დამატებით დაცვას კოროზიისაგან.

ტექნიკური მახასიათებლები

პროდუქციის ასორტიმენტი	50	80	100
წონა (კგ)	16	21	24

მოცემული მოწყობილობა შეესაბამება შემდეგ საერთაშორისო სტანდარტებს:

- Electrical safety standards IEC 60335-1 and IEC 60335-2-21.
- EMC Electro-Magnetic Compatibility: EN 55014-1, EN 55014-2, EN 61000-3-2, EN 61000-3-3.

მოცემული მოწყობილობა შეესაბამება საბაჟო გაერთიანების ტექნიკური რეგლამენტის შემდეგ მოთხოვნებს:

- TP TC 004/2011 «დაბალვოლტაჟიანი მოწყობილობის უსაფრთხოების შესახებ».
- TP TC 020/2011 «ტექნიკურ საშუალებათა ელექტრომაგნიტური თავსებადობა».

2. მონტაჟი

ყურადღება! წყლის გამაცხელებლის მონტაჟი და რეგულირება უნდა განხორციელდეს კვალიფიციური სპეციალისტის მიერ მოქმედი წესებისა და სანიტარულ-ჰიგიენური ნორმების შესაბამისად, ასევე ამ სახელმძღვანელოში მოცემული მოთხოვნების შესაბამისად.

2.1. წყლის გამაცხელებლის კედელზე დამონტაჟება

- 2.1.1. წყალგამაცხელებლის დამონტაჟება ხდება კაპიტალურ კედელზე, სამაგრიის მეშვეობით. რეკომენდირებულია სამაგრიის გამოყენება (რომლებიც არ შედის მიწოდების კომპლექტში) არანაკლებ 12 მმ დიამეტრით. შერჩეული მოდელის მიხედვით, თქვენ შეიძლება დაგჭირდეთ 2 ან 4 სამაგრი.
- 2.1.2. მომზადებულმა სამაგრმა უნდა გაუძლოს წყლით შევსებული წყლის გამაცხელებლის სამმაგ წონას.
- 2.1.3. სითბოს დაკარგვის შესამცირებლად მოწყობილობა უნდა დაყენდეს მინიმალურ მანძილზე წყლის გამანაწილებელი კვანძიდან (A ხაზი).
- 2.1.4. ტექნიკური მომსახურების ჩასატარებლად აუცილებელია მოწყობილობის ქვეშ არანაკლებ 50 სმ თავისუფალი სივრცის უზრუნველყოფა, ჭერიდან კი - 10 სმ.
- 2.1.5. კედელზე კაკების დამონტაჟება უნდა გამოირჩეოს მათზე წყლის გამაცხელებლის კრონშტეინის თვითნებური გადაადგილება. დამონტაჟების შემდეგ აუცილებლად შეამოწმეთ დამაგრების საიმედოობა.
- 2.1.6. მომხმარებელთა ან (და) მესამე პირების ქონებრივი ზიანის თავიდან აცილების მიზნით, ცხელი წყალმომარაგების სისტემის გაუმართაობის შემთხვევაში, აუცილებელია წყალგამაცხელებლის მონტაჟის განხორციელება სათავსოებში, რომლებსაც გააჩნია იატაკების ჰიდროიზოლაცია და სადრენაჟო საკანალიზაციო სისტემა, და არავითარ შემთხვევაში არ შეიძლება წყალგამაცხელებლის ქვეშ საგნების განთავსება, რომლებიც ექვემდებარებიან წყლის ზემოქმედებას.
- 2.1.7. დაუცველ ნაგებობებში წყალგამაცხელებლის განთავსებისას აუცილებელია მის ქვეშ დამცავი დრენაჟის დაყენება, რომელიც მიმართული იქნება კანალიზაციაში.

2.2. ჰიდრავლიკური შეერთება

ყურადღება მიწოდების კომპლექტში შემავალი დამცავი სარქველის დამონტაჟება არის სავალდებულო მოთხოვნა. აგრძალებულია ნებისმიერი ჩამკეტი არმატურის დამონტაჟება დამცავ სარქველსა და წყალგამაცხელებელში ცივი წყლის შესავალს შორის, ასევე დამცავი სარქველის წყალრასპაზები ხერხლის ბლოკირება. წყალგამაცხელებლის წყალმომარაგების სისტემასთან მიერთება უნდა განხორციელდეს დრეკადი შეერთების დახმარებით.

სტანდარტული მიერთება

2.2.1. მიწოდების კომპლექტში შემავალი დამცავი სარქველი (A ნახ.2) უნდა დაყენდეს წყლის გამაცხელებელში ცივი წყლის შესავალზე (აღნიშნულია ლურჯი რგოლით).

2.2.2. შეუერთე დამცავი სარქველის შემკვები მილყელი ცივი წყლის მაგისტრალთან მილის ან დრეკადი მილის მეშვეობით.

2.2.3. შეუერთე წყალგამაცხელებლიდან ცხელი წყლის გამოსასვლელს (აღნიშნულია წითელი რგოლით) მილი ან დრეკადი მილი, წყლის სახარჯ ადგილში წყლის მისაწოდებლად.

2.2.4. მომსახურების მოხერხებულობისათვის რეკომენდირებულია სამკაპის დაყენება ჩამკეტი ონკანით (B ნახ. 2) წყალგამაცხელებელში ცივი წყლის შესასვლელსა და დამცავ სარქველს შორის. ეს იძლევა წყალგამაცხელებლიდან წყლის გაშვების საშუალებას დამცავი სარქველის დემონტაჟის გარეშე.

2.2.5. ავზში წყლის მიწოდების ხელის შესაწყობად წყლის დაცლის დროს რეკომენდირებულია სამკაპის დაყენება ჩამკეტი ონკანით წყალგამაცხელებლიდან ცხელი წყლის გამოსასვლელზე.

2.2.6. წყალსადენის ქსელის 5 ბარზე მაღალი წნევის დროს აუცილებელია დამცავი სარქველის წინ წყლის წნევის რეგულატორის დაყენება.

2.2.7. მოწყობილობა არ არის გათვლილი 120°F-ზე ნაკლები სიხისტის წყალთან სამუშაოდ. 255°F-ზე მეტი სიხისტის მქონე წყლის შემთხვევაში, მინადლის წარმოქმნისა და სათბობი ელემენტის მწყობრიდან გამოსვლის ალბათობის შესამცირებლად, აუცილებელია მარბილებლის გამოყენება. ამასთან წყლის სიხისტე არ უნდა დაეცეს 15°F-ზე ქვემოთ.

წყლის და რეზერვუართან შეერთება.

2.2.8. წყალი რეზერვუარიდან წყლის გამაცხელებელში თვითდინებით შემოდის. ამასთან რეზერვუარი უნდა იმყოფებოდეს წყლის გამაცხელებლის ზედა წერტილიდან 2 მეტრით ზემოთ. შეერთების მოცემული ვარიანტის შემთხვევაში დამცავი სარქველი არ არის აუცილებელი.

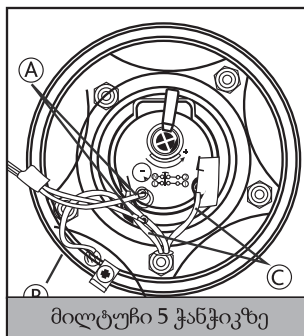
2.3. ელექტრული მიერთება

ყურადღება! მოწყობილობის ელექტრული მონტაჟი უნდა განხორციელდეს კვალიფიციური სპეციალისტის მიერ უსაფრთხოების წესების დაცვით. მწარმოებელი კომპანია არ არის პასუხისმგებელი მოწყობილობის დაზიანებზე არასწორი დამიწების ან ელექტროკვების წყაროს არასწორი პარამეტრების შედეგად.

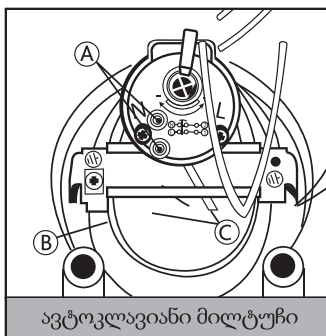
2.3.1. თუ წყალგამაცხელებელს გააჩნია ელ.სადენი და ჩანგალი - შეუერთე თეი ელექტროკვების წყაროს.

2.3.2. იმ შემთხვევაში, თუ წყალგამაცხელებელს არ აქვს თანდართული ელ. სადენი, მის ქსელში ჩასართავად გამოიყენე შესაბამისი ტიპის ელ. სადენი (ტიპი H05VV-F 3x1,5 მმ2, Ø 8.5 მმ). მოხსენიე წყალგამაცხელებლის ხუფი. დააფიქსირე ელ. სადენი მოწყობილობის თავსახურში არსებულ ხერხელში და მიუერთე ხრანხინაი მოჭერი თერმოსტატზე. დააფიქსირე თითოეული სადენი შესაბამისი დამჭერთი.

2.3.3. აუცილებელია წყალგამაცხელებლის დამიწება. დამიწების სქემა უნდა უზრუნველყოფდეს ელექტრული პოტენციალის არარსებობას წყალგამაცხელებლის კორპუსზე. დამიწების სადენი (ყვითელი-მწვანე ფერის) უნდა მიუერთდეს ⊕ სიმბოლოთი აღნიშნულ კლემას. მიაერთე ელექტროკვების სადენი სადენის დამჭერთი. **დარწმუნდი, რომ ელექტროკვების წყაროს პარამეტრები შეესაბამება საიდენტიფიკაციო ფირფიტაზე არსებულ წყალგამაცხელებლის ტექნიკურ მახასიათებლებს.**



მილტუქი 5 ჰანჰაკზე



ავტოკლავიანი მილტუქი

- (A) საინდიკატორო ნათურის კონტაქტი
- (B) დამიწება
- (C) ელ. კვება

3. ჩართვა და მუშაობა

3.1. გამოყენება

3.1.1. გადაკვეთი ენტერალური წყალმომარაგების სისტემის ცხელი წყლის მიწოდება. წყლის გამაცხელებლის ელექტროკვების წყაროსთან მიერთებამდე აუცილებლად შეასრულო ავზი წყლით. ამისათვის გახსენით ცხელი წყლის ონკანი შემრევეზე. შედეგად წყლის გამაცხელებელი ცივი წყლის მიროდების ონკანი.

3.1.2. როგორც კი წყალგამაცხელებელი აივსება, შემრევიდან წამოვა წყალი. შეამოწმეთ მილტუბი გადენის არსებობაზე. საჭიროების შემთხვევაში მოახდინეთ მისი დაფიქსირება და მოუჭიროეთ კსნები მილტუბზე.

3.1.3. დაკვეთი ცხელი წყლის ონკანი შემრევეზე.

3.1.4. შეატრეთ მოწყობილობა ელექტროკვების წყაროში.

3.2. ტემპერატურის რეგულირება

3.2.1. მოდელზე, რომელიც აღჭურვილია ტემპერატურის გარე რეგულატორებით, წყლის გათბობის ტემპერატურა შეიძლება დარეგულირდეს თერმოსტატთან შერეული სახეობითი ნიშნების შესაბამისად.

3.2.2. ტემპერატურა მითითებულ რეგულირების სახელობის ბრუნვით, საათის ისრის მიმართულებით, გათბობის ტემპერატურის გასაზრდელად და საათის ისრის წინააღმდეგ მისი შემცირებისთვის.

3.2.3. ინდიკატორის ნათურა მუდმივად იქნება ანთებული გათბობის ფაზის დროს და ჩაქრება მითითებული ტემპერატურის მიღწევის შემდეგ.

3.2.4. თუ მოდელს არ გააჩნია ტემპერატურის გარე რეგულატორი, მისი დამონტაჟება შეიძლება თერმოსტატის მარეგულირებელი სახეობითი, რომელიც აღნიშნულია ნიშნებით „+“ და „-“. ამისათვის საჭიროა წყალგამაცხელებლის ელექტროკვების წყაროდან გამორთვა და მოწყობილობის პლასტმასის ხუფის მოხსნა.

3.2.5. რეკომენდებულია თერმოსტატის მარეგულირებელი ხრახნის დაყენება მდგომარეობაში, რომელიც შესაბამისაა მაქსიმალურის დაახლოებით 75%-ს. ამ შემთხვევაში აპარატი მუშაობს ეკონომიურ რეჟიმში, მიხედვით წარმოების სიჩქარის მნიშვნელოვან შემცირებით.

4. ტექნიკური მომსახურება და რემონტი

ყურადღება! ნუ შეეცდებით მოწყობილობის დამოუკიდებლად შეკეთებაზე. ყველა ტექნიკური და სარემონტო სამუშაო უნდა შესრულოს კვალიფიცირებულმა სპეციალისტმა უსაფრთხოების წესების, ასევე მოცემულ სატიმლდვანოში მოცემული მოთხოვნების დაცვით.

4.1. წყლის დაცლა

აუცილებელია წყლის დაცლა წყლის გამაცხელებლიდან, თუ მოწყობილობის დამონტაჟების ადგილას არსებობს ტემპერატურის მ°C-ზე კვეთი ვარდნის ალბათობა.

4.1.1. გამორთეთ მოწყობილობის ელექტროკვები.

4.1.2. დარწმუნდით, რომ წყლის ტემპერატურა მოწყობილობაში უსაფრთხოა.

4.1.3. გადაკვეთი ცივი წყლის მიწოდება წყლის გამაცხელებელში.

4.1.4. გააღეთ ცხელი წყლის ონკანი შემრევეზე ავზის მივით წყვის დასაგდებად.

4.1.5. ავზის წვეთის უზრუნველყოფად, გახსენით ჩამქვტი ონკანი სამკაპზე, რომელიც დაყენებულია ცხელი წყლის გამოსასვლელზე გამაცხელებლიდან (მონიშნულია წითელი რგოლით). მისი არარსებობის შემთხვევაში საჭიროა წყლის გამაცხელებლის გამოსასვლელზე შერეთების დემონტაჟი.

4.1.6. შეუერთეთ კანალიზაციის მიმართული სადრენაჟო მილი ჩამქვტი ონკანს სამკაპზე, რომელიც დაყენებულია წყალგამაცხელებელში ცივი წყლის შესასვლელზე (მონიშნულია ლურჯი რგოლით) და გახსენით ის. მისი არარსებობის შემთხვევაში სადრენაჟო მილი უნდა დაყენდეს შესასვლელზე წყალგამაცხელებელში.

4.1.7. წყლის დაღვინა შემდეგ დარწმუნდით, რომ წყალი არ არის წყლის გამაცხელებელში.

წყლის გათენება წყლის გამაცხელებლის მივით ირვეს შეუქცევად ცვლილებებს და დეფექტებს. ამ შემთხვევაში, მწარმოებელი თავიდან იხსნის ყველა საგარანტიო ვალდებულებას.

4.2. შიდა ელემენტების შეცვლა.

ნებისმიერი საბუშის დაყენებამდე, გათიშეთ მოწყობილობა ელექტროწყაროდან. მოხსენით მოწყობილობის სახურავი. თერმოსტატის შესაცვლელად (**T** სურ. 3), გათიშეთ იგი დენის წრედიდან (**W** სურ. 3), მოუშეით ხრახნი (**X** სურ. 3), მიხსენით თერმოსტატის ფიქსატორი (**S** სურ. 3) და ამოიღეთ იგი ხვრელიდან კლემების გამოერთებით (**Y** სურ. 3). მოწყობილობა აღჭურვილია მშრალი გათბობის ელემენტით (რომელიც არ შედის კონტაქტში წყალთან), ამიტომ მისი შეცვლისას არ არის საჭირო წყლის გამაცხელებლის დაცლა წყლისგან.

გათბობის ელემენტის შესაცვლელად, განაგალკვეთი კლემები (**X** სურ. 4) და მოხსენით ზამზრა (**M** სურ. 4). ამოიღეთ გაუმართავი გათბობის ელემენტი კორპუსიდან და შეცვლით იგი. მათივე მისი ანოდი შესაცვლელად (შიდადენი მილტუბით 5 ქანქვიზე), დავალით წყლის გამაცხელებელი მოწყობილობის ანოდი (**C** სურ. 5) და მოხსენით მილტუბი (**F** სურ. 5).

შეცვლის შემდეგ, გათიშეთ დარწმუნდით, რომ ყველა კომპონენტი თავის ადგილასაა მოთავსებული. რეკომენდებულია, მილტუბის ზომარის შეცვლა ყოველ ჯერზე ხელმოიჭრ აწყობისას.

ნებისმიერი სარემონტო თუ შესამოწმებელი პროცედურის ჩატარებამდე გათიშეთ მოწყობილობა ელექტროწყაროდან.

გამოიყენეთ მხოლოდ მწარმოებლის მიერ წარმოებული სათადარიგო ნაწილები.

4.3. რეგულარული მომსახურება

4.3.1. მაგნეზიუმის ანოდი
მაგნეზიუმის ანოდი წარმოადგენს წყლის შემცველი ავზის და გამათბობელი ელემენტის კოროზიისგან დაცვის სისტემის განუყოფელ ნაწილს. აუცილებელია ყოველწლიურად მაგნეზიუმის ანოდის მდგომარეობის შემოწმება. ძლიერი ცვეთის დროს აუცილებელია მაგნეზიუმის ანოდის შეცვლა. გარანტია წყლის შემცველ ავზსა და გამათბობელ ელემენტზე გაცემულია მაგნეზიუმის ანოდის შემთხვევაში (ნარკალი მოცულობა თავდაპირველიდან 30%-ზე ნაკლები) ძალადაკარგულია. აუცილებელია მაგნეზიუმის ანოდის არანაკლებ ყოველ 24 თვეში ერთხელ შეცვლა (წყალგამაცხელებლის გარდა უყენავი ფოლადის წყლის შემცველ ავზებში).

მაგნეზიუმის ანოდი არის სასარგუო მასალა და არ ექვემდებარება შეცვლას გარანტიით.

4.3.2. დამცავი სარქველი

დამცავი სარქველი ხელს უშლის წყლის დაბრუნებას წყალგამაცხელებლიდან ცივი წყლის მომარაგების მაგისტრალში მისი არარსებობის შემთხვევაში; უზრუნველყოფს ჯარიმის დაწესებას, რომელიც წარმოიქმნება შიდა ავზში, წყლის გახსნის შემდეგ წყლის მიცულობის ზრდის წინა, ცივი წყლის მომარაგების მაგისტრალში (შიდა ავზსა და ცივი წყლის მომარაგების მაგისტრალს შორის ერთზე მეტი ატმოსფერის მქონე წნევისას) ან/და დამცავი სარქველის სადრენაჟო ხვრელთ. რეგულარულად შეამოწმეთ, რომ დამცავი სარქველი (დაცვის მოწყობილობა ჯარიმ წნევისაგან) არ იყოს დაზოკული ან დაზიანებული. საჭიროების შემთხვევაში შეცვალეთ იგი ან მოაკლეთ კორიან ნაწილი. თუ დამცავი სარქველი აღჭურვილია ბურკეტით, უკანასკნელის აწევა შეიძლება გამოყენებულ იქნას სარქველის გარშემო მუშაობის რეგულარული შემოწმებისათვის. გათბობის რეჟიმში დამცავი სარქველის სადრენაჟო ხვრელიდან შესაძლებელია წყლის წვეთების გაჩენა. ეს

არის ბუნებრივი პროცესი, რომელიც დაკავშირებულია წყლის თერმულ გაფართოებასთან გათბობის პროცესში. რეკომენდირებულია დამცავი სარქელის სადენჯაო ხერხის კანალიზაციის სისტემასთან შეერთება. წყალსადენის ქსელის 5 მარზე მაღალი წნევის დროს აუცილებელია დამცავი სარქელის წინ წყლის წნევის რედექტორის დაყენება.

4.3.3. დამცავი გამორთვის მოწყობილობა

თუ მოწყობილობა მიეწოდება დამცავი გამორთვის მოწყობილობით, რომელიც განთავსებულია ელ. სადენზე, მაშინ წყალგამაცხელებელი ავზის წყლის შეტვის და სისტემის ჰერმეტიკული მემოქმედის შემდეგ - ჩართეთ წყალგამაცხელებლის ელექტრი ჩანგალი დენქვიტში და შესარული შემდეგი მოქმედებები - დააჭირეთ ლილას „RESET“ დამცავი გამორთვის მოწყობილობის კორპუსზე, ანთებას ინდიკატორი, რომელიც მოქმედს კვების მიწოდებას - დააჭირეთ ლილას „TEST“. ძაბვა აღარ მიეწოდება და კვების ინდიკატორი ჩაქრება. - ისევ დააჭირეთ ლილას „RESET“. თუ ანთება კვების ინდიკატორი, ეს ნიშნავს, რომ შესაძლოა მოწყობილობის უსაფრთხო გამოყენება. - თუ ლილას „RESET“ დაჭირის შემდეგ კვების ინდიკატორი არ ანთება - მიმართეთ უახლოეს ავტორიზებულ სერვის ცენტრს.

4.3.4. გამათბობელი ელემენტი (TSH)

მილისებური გამაცხელებელი ელემენტი (TSH) განკუთვნილია წყლის გასათბობად შიდა ავზში ელექტრული ენერჯის თბურში გარდაქმნის გზით. მის ზედაპირზე კირის ნადების (მინადლის) წარმოქმნა შესაძლოა გამორთვის თბოგეგმის გაუარესება, გადახურება და სათბობი ელემენტის მწყობრიდან წაადრევი გამოვლა. რეკომენდირებულია შეამოწმეთ და საჭიროების შემთხვევაში მოაცილით მინადული მისი ზედაპირიდან მინადლის მოსაცილებელი საშუალების დახმარებით.

გარანტია გამათბობელი ელემენტზე ძალადაკარგულია ერთი ან რამდენიმე პირების მესრულობისას:

- წყლის სისხტე აღემატება 25°C;
- მინადლის ფენის სისქე სათბობის ელემენტის ზედაპირზე შეადგენს 5 მმ-ზე მეტს;
- მაგნეზიუმის ანოდის ნარჩენი ზომა შეადგენს თავდაპირველის 30%-ზე ნაკლებს.

4.4. ყურადღება მიაქციეთ

4.4.1. მწარმოებელი არ არის პასუხისმგებელი ზარალზე, რომელიც მიყენებულია არასწორი შეერთების ან მოცემული სახელმძღვანელოს მოთხოვნების გზით. მის ზედაპირზე კირის ნადების (მინადლის) წარმოქმნა შესაძლოა გამორთვის თბოგეგმის გაუარესება, გადახურება და სათბობი ელემენტის მწყობრიდან წაადრევი გამოვლა. რეკომენდირებულია შეამოწმეთ და საჭიროების შემთხვევაში მოაცილით მინადული მისი ზედაპირიდან მინადლის მოსაცილებელი საშუალების დახმარებით.

4.4.2. მილსადენი და ჩამკეტი არმატურა უნდა შეესაბამებოდეს წყალსადენის ქსელის პარამეტრებს.

4.4.3. წყლის გამაცხელებელი არის ტექნიკურად რთული საყოფაცხოვრებო დანიშნულების ელექტრული მოწყობილობა.

4.4.4. 50°C-ზე მეტად ცხელ წყალს შეუძლია ძლიერი დამწვრების და სასიკვდილო დაზიანების გამოწვევა.

ბავშვები, ხანდაზმულები და დასუსტებული ჯანმრთელობის მქონე ადამიანები უფრო არიან დაქვემდებარებული დამწვრების რისკს.

4.4.5. წყლის გამაცხელებლიდან შესაძლოა წყალი წვეთავდეს, ამიტომ ნუ დატოვებ მის ქვეშ მჯირფას სადენებს და ნივთებს.

4.4.6. აუცილებელია წყლის გამაცხელებლიდან წყლის გამოშვება, თუ მოწყობილობის დაყენების ადგილას არსებობს ტემპერატურის 0°C-ზე ქვევით დაყენის ალბათობა.

4.4.7. წყლის გამაცხელებლის მოხტაყი და შეერთება ხორციელდება მყიდველის ხარჯზე.

4.4.8. თერმობიზაციის კვალი ნაკეთობის გარე კორპუსზე არის საწარმოო პროცესის ტექნოლოგიური თავისებურება და არ წარმოადგენს დეფექტს.

4.4.9. ყველა სარემონტო სამუშაო და მოწყობილობის მომსახურება უნდა ჩატარდეს მხოლოდ წყლის გამაცხელებლის ელექტროკვების წყაროდან გათიშვის შემდეგ.

4.4.10. ყველა ხარვეზის აღმოფხვრა ხდება მხოლოდ სარემონტო ორგანიზაციების სპეციალისტების მიერ.

4.4.11. მწარმოებელს გამოსვლის დროს გაითმეთ წყალგამაცხელებელი ელექტროკვების წყაროდან, გადაკეტილი ცივი წყლის მიწოდება და აენთეთ სერვისის სამსახურის შესახებ.

4.4.12. სერვის ცენტრში მიმართვამდე დარწმუნდით, რომ მწყობრიდან გამოვლა არ არის დაკავშირებული წყლის მომარაგების ან ელექტროკვების შეფერხებასთან.

საგარანტიო მომსახურების ყველა საკითხთან დაკავშირებით მიმართეთ უახლოეს ავტორიზებულ სერვის ცენტრს

4.5. აკრძალულია

4.5.1. წყლის გამაცხელებლის კონსტრუქციის შეცვლა.

4.5.2. ვერტიკალური მიდღებლის პირდაპირი დაყენება, პირიზონტალურების კი - ვერტიკალურად.

4.5.3. წყლის გამაცხელებლის არადანიშნულებსამებრ გამოყენება.

4.5.4. ექსპლუატაციის დროს წყლის გამაცხელებლის დახრა, გადაადგილება ან გადაზრუნება.

4.5.5. დამცავი სარქელის წყალგასაწვევი ხერხის დახურვა ან დახმობა.

4.5.6. ელექტროკვების ჩართვა, თუ წყლის გამაცხელებელი არ არის წყლით შევსებული.

4.5.7. მოწყობილობის პლასტმასის თავსახურის მოხსნა ჩართული ელექტროკვების დროს.

4.5.8. წყლის გამათბობლის ჩართვა გაუმართავი დამიწების ან მისი არარსებობის დროს.

4.5.9. დამიწების სახით გათბობის ან ცივი და ცხელი წყლის წყალმომარაგების მილსადენების გამოყენება.

4.5.10. სამკაპების, დამარბელებლების და გადამყვანების გამოყენება ელექტროკვების წყაროსთან შესაერთებლად.

4.5.11. წყალგამაცხელებლის ჩართვა გამათბობელი ელემენტის ან თერმოსტატის მწყობრიდან გამოსვლის შემთხვევაში.

4.5.12. წყლის გამაცხელებლის გამოყენება წყლის წნევის რედექტორის გარეშე წყალსადენის ქსელის 5 მარზე მეტი წნევის დროს.

4.5.13. წყლის გამაცხელებლის შეერთება მილებთან და ფიტინგებთან, რომლებიც არ არიან გათვლილი 80°C-ზე მეტ ტემპერატურაზე მაქსიმალური წნევის დროს.

4.5.14. წყალსადენის ქსელში წყლის გამაცხელებლის შეერთება დამცავი სარქელის გარეშე ან სარქელთან, რომელსაც გააჩნია სხვა მახასიათებელი, კომპლექტში მიწოდებულია შესაძლებელია შეადარებო.

4.5.15. დამცავი სარქელის შეერთება წყლის გამაცხელებლის ცხელი წყლის გამოსასვლელთან.

4.5.16. მოწყობილობის დაყენება არაგანიავებად და ნესტთან სათავსებში.

4.5.17. წყლის გამაცხელებლის ექსპლუატაცია დახლა ტემპერატურაზე.

4.5.18. მოწყობილობის დაქვემდებარება პირდაპირი მზის სხივების ზემოქმედების დროს.

მწარმოებელი იტოვებს უფლებას შეიტანოს წესისმიერი ცვლილებები პროდუქტის კონსტრუქციაში, დიზაინში, კომპლექტაციასა და სხვა მახასიათებლებში წინასწარი შეტყობინების გარეშე.


ეს მოწყობილობა შეესაბამება WEEE 2012/19 / EU დირექტივის მოთხოვნებს.

უნდაახდეს ნაგვის ყუთის სიმბოლო ნიშნავს, რომ გამოყენებად კანონმდებლობის მიქმედით ნორმატივების შესაბამისად, ეს მოწყობილობა უტილიზირებულ უნდა იქნას ცალკე საყოფაცხოვრებო ნარჩენებისაგან.




მომხმარებელი პასუხისმგებელია მოწყობილობის უტილიზაციაზე, რითაც ხელს უწყობს გარემოს დაცვას და უზრუნველყოფს მასალების განმეორებით გამოყენებას, რისთვისაცავე დამზადებულია პროდუქტი.

GENERAL WARNINGS










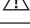

1. This manual is included in water heater delivery set. It should be kept alongside the appliance even if the latter is transferred to another user and/or moved to another location.
2. Read this manual carefully. It provides important safety precautions for installation, use and maintenance of the water heater.
3. The appliance is installed at the expense of the user.
4. The use of the appliance for purposes other than those specified is strictly forbidden. The manufacturer is not to be held responsible for any damage due to failure to comply with the instructions set in the manual.
5. All installation and maintenance works must be carried out by a qualified technician in conformity with the current rules and regulations, as well as the directions provided by the manufacturer.
6. Incorrect installation can cause personal injury and property damage. The manufacturer is not to be held responsible for damage due to incorrect installation.
7. Keep all packing material (clips, plastic bags, polystyrene foam, etc.) out of children's reach. The packing material is hazardous for health.
8. The appliance is not intended for use by persons (including children) with reduced physical, sensory, or mental capabilities, or lack of experience and knowledge, unless they have been given supervision or instruction concerning use of the appliance by a person responsible for their safety.
9. It is strictly forbidden to touch the appliance barefoot or with wet hands and/or feet.
10. Repair works should be carried out by a qualified technician using original spare parts produced by manufacturer. Failure to comply with this requirement invalidates all warranties on the part of the manufacturer.
11. The temperature of the hot water is adjusted by a thermostat that acts as a protection against overheating.
12. Water supply must be done in accordance with paragraph «Hydraulic Connection».
13. Electric wiring must be done in accordance with paragraph «Electrical Connection».
14. It is strictly forbidden to modify or replace the safety valve with the other one which does not meet the current rules and regulations, if it is not included in the delivery set.

- 15.No inflammable items should be kept near the appliance.
- 16.The water heater is a technically sophisticated electrical appliance for household purposes.
- 17.Whenever electrical water heater installation involves re-equipment (rearrangement) of residential and non-residential premises in residential buildings, installation should be performed only after relevant permissions have been obtained in a proper manner.
- 18.The water heater must be transported in a vertical or a horizontal position (depending on a model) by any covered kind of transport. The water heater must be fixed securely in order to avoid any possible damage, drift or drop inside the vehicle.
19. It is forbidden to subject impact loads to the water heater during the cargo handling operations.
- 20.If it is necessary to grab the box by clips during transportation, it is recommended to grab the sides of the packaging where following symbol is printed .
- 21.In the warehouse, which stores the product, air temperature must be from +5°C to + 40°C and relative humidity must be less than 80% at +25°C. If the temperature is lower, there must be no condensation.
- 22.The product must be stored in containers in storage areas, protected from exposure to precipitation, in the absence of acids, alkalis and other impurities vapors.





KEY TO SYMBOLS

Symbol	Meaning
	Failure to comply with this requirement can result in severe injuries and even death
	Failure to comply with this requirement can result in damage to property, plants, or animals
	General requirements and safety precautions for use

GENERAL SAFETY NORMS

Ref.	Warning	Risk	Symbol
1	Do not open the water heater body	Electric shock. Burns due to the contact with overheated components. Injuries due to the contact with sharp edges or protrusions	
2	Do not start or stop the water heater by plugging it into or out of the wall outlet. Use the power switch for this purpose	Electric shock in case of cable, plug, or socket damage	
3	Do not use the water heater with a damaged power supply cable	Electric shock from live unsheathed wires under voltage	
4	Do not leave anything on top of the appliance	Injury from an object falling off the appliance due to its vibrations	
		Damage to the appliance or any objects underneath it due to the object falling off following vibrations	
5	Do not climb onto the appliance	Injury from the falling appliance	
		Damage to the appliance or any objects underneath it due to the appliance falling off from its place of installation	
6	Before cleaning, isolate the appliance from the mains by unplugging it or turning the switch off	Electric shock	
7	Install the appliance on a solid wall that is not subjected to any vibrations	Excessive noise	
8	Make electrical connections using cables with conductors of suitable section	Incorrect conductor section results in cables overheating. It may cause fire.	
9	Make sure all control and protection functions operate correctly before start the appliance	Shutdown or damage of the appliance due to out-of-service or unregulated control system operation	

ADDITIONAL SAFETY RULES

10	Before water heater handling, drain hot water	Burns	
11	Descale the components in accordance with the instructions provided in the applicable document. Air the room. Work is performed in protective clothing, avoiding mixing different products. The water heater and surrounding objects shall be protected against ingress of cleansers	Injury due to contact of the skin or eyes with acidic substances, inhalation or swallowing of harmful chemical agents.	
		Damage to the appliance or surrounding objects due to corrosion caused by acidic substances	
12	Do not use any insecticides, solvents or aggressive detergents to clean the appliance	Damage to the plastic and painted parts	

Congratulations on your purchase of an electric water heater manufactured by Ariston Thermo Group. The appliance is designed in compliance with the European quality standards and conforms to declared technical characteristics. The water heater is easy to use; it demonstrates great consumer properties and durability in operation. We hope that you will be satisfied with its work.

Please, read this manual carefully to ensure proper installation and operation of the water heater.

1. GENERAL INFORMATION

1.1. Delivery set and purpose

- 1.1.1. Water heater
- 1.1.2. Safety valve
- 1.1.3. Bracket
- 1.1.4. Installation and operation manual
- 1.1.5. Warranty certificate
- 1.1.6. Original packing

The appliance is designed for installation inside the buildings, in the household and utility premises. It is intended for water heating to a temperature below boiling point, with the option of the hot hot water's supply (not intended for drinking) at several spots (bathroom, kitchen, and toilet) and further maintenance of the set temperature in the automatic mode. Water heating time depends on the volume of the water heater and the power of the heating element.

1.2. Main elements

- 1.2.1. Inner tank
- 1.2.2. Thermal insulation of polyurethane foam providing minimal heat dispersion
- 1.2.3. Heating element
- 1.2.4. Temperature controller which allows you to set the desired temperature of the water heating
- 1.2.5. Thermostat controlling the temperature of water in the tank
- 1.2.6. Safety valve which is installed at the inlet of the water heater and serves to prevent the return of water to the water line and protect the tank from excessive pressure
- 1.2.7. Magnesium anode rod providing additional protection of the inner tank from corrosion

TECHNICAL CHARACTERISTICS

Product range	50	80	100
Weight (kg)	16	21	24

This appliance is conforming with the international standards:

- **Electrical safety standards IEC 60335-1 and IEC 60335-2-21.**
- **EMC Electro-Magnetic Compatibility: EN 55014-1, EN 55014-2, EN 61000-3-2, EN 61000-3-3.**

The products are compliant according to:

- **TP TC 004/2011 «Technical regulations of the Customs Union on safety of low voltage equipments».**
- **TP TC 020/2011 «Technical regulations of the Customs Union on electro-magnetic compatibility».**

2. INSTALLATION

Attention! The installation and set-up of the water heater must be carried out by a qualified technician in conformity with the applicable rules and hygiene and sanitary standards in force and with any provisions set forth in this manual.

2.1. Hot-water boiler bonding against the wall

- 2.1.1. Water heater mounting is made on the main wall using brackets and fastening hooks. Fastening hooks (not included in the supply) with a diameter of at least 12 mm are recommended. Depending on the model, you will need 2 or 4 of the fastening hooks.
- 2.1.2. Prepared fastening must support a weight that is three times higher than the weight of the water heater filled with water.
- 2.1.3. The appliance should be installed as close as possible to the point of water intake to limit heat (A in Fig. 1).
- 2.1.4. Allow for a clearance of at least 50 cm under the appliance and a clearance of 10 cm from the ceiling for maintenance.
- 2.1.5. Fastening of hooks to the wall must prevent inadvertent movement of the bracket of the water heater over them. After installation, be sure to check security of the fastening.
- 2.1.6. To prevent the property of the customer and (or) third party from damage caused by failures of hot water supply system, it is recommended to mount the water heater in the premises provided with waterproof floor and sewer drain. Never put objects sensitive to water under the water heater.
- 2.1.7. During mounting water heater in the unprotected areas, you must install underneath the protective tray with drainage into the sewer.

2.2. Hydraulic connection

Attention! Installation of safety valve Included In the delivery set is necessary.

Do not install any stop valve between the safety valve and cold water inlet of the water heater and do not block the drain hole of the safety valve.

Demountable connectors should be used for the water heater connection to the water supply system.

Standard connection

2.2.1. Safety valve (A in Fig. 2) supplied must be installed on the cold water inlet of the water heater (marked with the blue ring).

2.2.2. Connect the inlet of the safety valve to the cold water line with a tube or flexible hose.

2.2.3. Connect a tube or flexible hose to the hot water outlet of the water heater (marked with the red ring) for hot water removal to the draw-off point.

2.2.4. For easy maintenance, it is recommended to install a T-piece with shut-off (B in Fig. 2) between the cold water inlet and safety valve of the water heater.

It will help to drain water from the water heater without safety valve removal.

2.2.5. To facilitate the access of air into the tank when draining water, it is recommended to install an additional T-piece with shut-off valve at the hot water output.

2.2.6. When water pressure exceeds 5 bar, place before the safety valve a reducer to reduce the pressure.

2.2.7. The device cannot work with water where hardness is less than 12°F. If water is with hardness above 25°F, it is necessary to use softener to reduce the formation of scale and the probability of failure of the heating element.

The water hardness should not fall below 15°F.

Connection to open tank filled with water

2.2.8. Water is supplied to the water heater from the tank by gravity. Safety valve is not necessary in this type of connection.

2.3 Electrical connection

Attention! Electrical wiring should be done by a qualified technician, ensuring it complies with safety rules. The manufacturer is not to be held responsible for any damage caused by the incorrect earthing of system or for fault defaults of electricity supply.

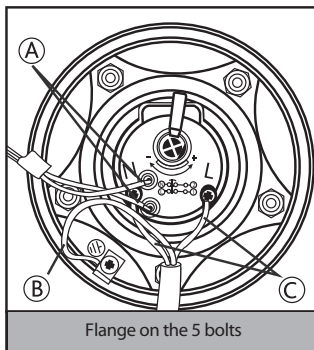
2.3.1. If the product is already equipped with a cable and plug, simply connect it to a power supply source.

2.3.2. If the water heater is supplied without a power supply cable, use a cable featuring the same characteristics (type H05VV-F 3x1,5 mm², Ø 8,5 mm) for connection. Remove the cover. The power supply cable should be threaded through the relevant hole on the cover of the appliance and fixed to the thermostat terminals. Then every wire should be fixed in place by the corresponding screw.

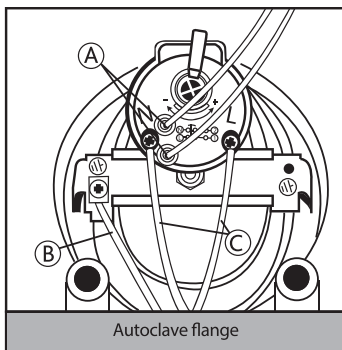
2.3.3. The water heater must be earthed. Grounding scheme should ensure the absence of electric potential on the body of the water heater. The earth cable (of yellow-green color) should be fixed to the terminal marked by the symbol ⚡.

Fix the power supply cable using the cable clamps.

Make sure that the power supply voltage conforms to the water heater technical characteristics indicated on the data plate.



Flange on the 5 bolts



Autoclave flange

- (A) Indicating light contacts
- (B) Earthing
- (C) Power supply

3. STARTING AND OPERATION

3.1. Commissioning

3.1.1. Shut off the hot water supply of the central water supply system. Before connect the appliance to power source, fill the tank up with mains water. To do this, turn on hot water mixer tap and then tap of cold water supplied to the water heater.

3.1.2. Once the water heater is full, the water will flow from the mixer tap. Check the flange for leakages. Center it and tighten the nuts if necessary.

3.1.3. Turn the hot water tap on the mixer off.

3.1.4. Connect the appliance to power source.

3.2. Temperature control

3.2.1. In models equipped with external control, water temperature can be controlled by a handle connected to the thermostat in accordance with marks.

3.2.2. The temperature is set by using the regulation button clockwise to increase the temperature of heating and counterclockwise to decrease it.

3.2.3. The indicator lamp is constantly lighting during heating phase, and turns off after reaching the set temperature.

3.2.4. If an appliance model does not have an external control, temperature can be set by turning the adjusting screw of the thermostat in the range marked by «+» and «-» signs. To do so, disconnect the water heater from the power supply and remove the plastic cover of the appliance.

3.2.5. It is recommended to install the controller in a position corresponding approximately to 75% of the maximal value. In this case, the appliance is operated in economy mode significantly reducing the rate of scale formation.

4. MAINTENANCE AND REPAIR WORKS

Attention! Do not try to repair the appliance by yourself. All maintenance and repair works should be carried out by a qualified technician in conformity with the safety norms and with any provisions set forth in this manual.

4.1. Water Drain

If there is a possibility that the ambient temperature drops below 0°C in the room where the appliance is installed, drain water from the water heater.

4.1.1. Disconnect the appliance from the electrical supply;

4.1.2. Make sure that the water in the appliance is of safe temperature;

4.1.3. Turn off the tap of cold water supply to the water heater;

4.1.4. Turn on the hot water tap on mixer for pressure relief inside the tank;

4.1.5. Turn on the T-connector stop valve installed at hot water outlet (marked with red ring) for air access into the tank. If it is absent, remove the connections at the water heater outlet;

4.1.6. Connect drain hose directed into the sewer to the T-connector stop valve installed at the cold water inlet of the water heater (marked with the blue ring) and open it. If there is no T-connector, connect the hose to water heater inlet;

4.1.7. After draining, make sure there is no water inside the water heater.

Freezing of water inside the water heater leads to irreversible changes and defects.

It invalidates all warranty liability on the part of the manufacturer.

4.2. Replacing internal parts

Remove the cap to access the electrical parts.

To work on the thermostat (**T** Fig. 3), first disconnect it from the power supply cable (**W** Fig. 3), disconnect the cables (**Y** Fig. 3), loosen the screw (**K** Fig. 3), remove the cable from its housing and remove the support (**S** Fig. 3).

The product is equipped with dry heating elements (not in direct contact with the water) which, therefore, can be replaced without emptying the appliance.

To intervene on the defective heating element, ascertained using a tester, disconnect the cables (**X** Fig. 4) and loosen the spring (**M** Fig. 4). Slide out the damaged heating element from its housing and replace it.

The magnesium anode (**N** Fig. 6) must be replaced every two years, under penalty of warranty invalidation. In case of aggressive water or water that is rich in chlorides, it is advisable to check the condition of the anode every year. To replace it, first empty the appliance, loosen the 5 bolts (**C** Fig. 5), remove the flange (**F** Fig. 5) and loosen the anode from the support bracket.

During reassembly, make sure that all components are put back in their original positions.

We recommend replacing the flange gasket every time when reassembling.

Prior to any repair or maintenance procedure, disconnect the unit from power source.

Use original spare parts of the manufacturer only.

4.3. Periodical maintenance

4.3.1. Magnesium anode

The magnesium anode rod is an integral part of the protection system of water tank and heating element against corrosion against corrosion.

It's necessary to check the condition of the magnesium anode rod ANNUALLY.

In case of severe wear, the magnesium anode rod must be replaced.

The warranty for water tank and heating element with the worn with the worn magnesium anode rod (residual volume is less than 30%) is not valid.

The magnesium anode rod should be replaced at least once in 24 months (except for the water heater with the internal tank made of stainless steel).

The magnesium anode rod is a consumable item that cannot be replaced under warranty.

4.3.2. Safety valve

The safety valve (pressure safety device) must be inspected regularly to check that it is not blocked or damaged. Replace the valve or remove limescale deposits if necessary. If the safety valve is equipped with a lever, regular valve correct operation check procedure can be performed with its help.

The drainage pipe of the safety valve may generate water droplets. It is not a defect; it is due to relief work function of the valve pressure relief that occurs when water is heated in enclosed space of the inner tank.

4.3.3. RCD (Residual Current Device)

If the appliance comes with a residual current device (RCD) located on the power cord, and then after the tank of the water heater is filled with water and the system is checked for leaks, put in the electrical plug of the water heater and do the following:

- Press «RESET» knob on the RCD body, LED will be lit indicating electricity supply.
- Then press «TEST» knob, power will be off, as well as LED.
- Press «RESET» knob again. If the power LED lit up, it means that the appliance is safe to use.
- If you press the «RESET» knob, but LED does not light up, contact the Technical Assistance Centre for advice by a qualified technician.

4.3.4. Heating element

Tubular heating element is intended for water heating in the inner tank, by converting electric energy into thermal energy. Scale formation on its surface may lead to a deterioration in heat transfer, overheating and failure of the heating element. Regularly inspect and, if necessary, remove the limescale from its surface with a descaling solution.

The warranty on the heating element is not valid if one or several following conditions:

- The water hardness exceeds 25°F;
- The thickness of the scale layer on the surface of the heating element is more than 5 mm;
- The residual volume of the magnesium anode is less than 30% of the original.

4.4. Note:

4.4.1. Manufacturer disclaims any liability for any damage due to incorrect plug in and failure to comply with the requirements set forth in this manual.

4.4.2. Plumbing lines and stop valves must comply with the water supply pipelines.

4.4.3. Water heater is a sophisticated technical household appliance.

4.4.4. Hot water with temperature over 50°C may immediately cause severe burns or even death. Children, medically fragile and elderly people are more exposed to the risk of burns.

4.4.5. Water may drip from the water heater, so do not leave valuable items and equipment under the appliance.

4.4.6. If there is a possibility that the temperature drops below 0°C in the room where the appliance is installed, drain the water from the water heater.

4.4.7. Water heater installation and plug in are performed at customer's own cost.

4.4.8. Heat insulation marks on the outer casing of the item are a technological feature of the production process and are not considered as a defect.

4.4.9. Any repair or maintenance procedures must be performed only after the heater is disconnected from the power source.

4.4.10. Any malfunctions must be repaired by professional repair service centers.

4.4.11. If a malfunction appeared, disconnect the water heater from the power source, shut off cold water supply and contact service center about it.

4.4.12. Before making call to the service center, make sure that the problem is not related to water or power outages.

For warranty servicing, please contact the nearest authorized service center.

4.5. Do not:

4.5.1. Modify the water heater construction.

4.5.2. Install the vertical models horizontally, and horizontal models vertically.

4.5.3. Use the water heater for purposes other than that intended.

4.5.4. Tilt, move and turn water heater during operation.

4.5.5. Cover or plug the drain hole of the safety valve.

4.5.6. Connect the water heater to power source when there is no water in it.

4.5.7. Remove the plastic cover when the appliance is connected to power source.

4.5.8. Switch the water heater on if the earthing is faulty or not arranged.

4.5.9. Use central heating, cold or hot water line as earthing lines.

4.5.10. Use T-connectors or extenders and adapters to connect the appliance to power source.

4.5.11. Switch the water heater on in case of heating element or thermostat breakdown.

4.5.12. Use water heater without pressure regulator with pressure of water line over 5 bar.

4.5.13. Connect the water heater to pipes and fittings not rated for operation at temperature of 80°C at maximum pressure level.

4.5.14. Connect the water heater to water line without a safety valve or with a safety valve with lower technical characteristics than the valve in the delivery set.

4.5.15. Connect the safety valve to the hot water outlet of the water heater.

4.5.16. Install the appliance in non-ventilated rooms with high humidity level.

4.5.17. Operate the water heater at ambient temperatures below zero.

4.5.18. Expose the appliance to direct sunlight.

Data and specifications are subject to modification. The manufacturer preserves the right to make any necessary changes without prior notice or replacement.




This product conforms to Directive WEEE 2012/19/EU.

The crossed-out recycled bin symbol indicates that in accordance with the regulations of the applicable law this product should be disposed of separately from normal household waste.

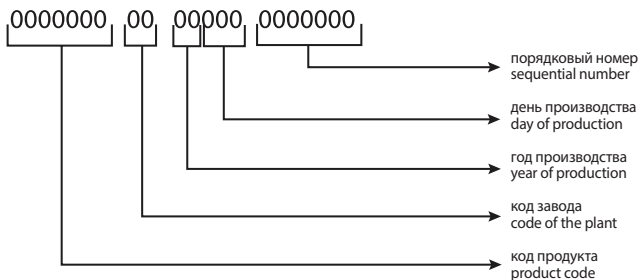
The user is responsible for proper disposal of equipment thereby promoting environmental protection and ensuring the reusing and recycling of materials used in product manufacturing.

Идентификационная табличка Data plate

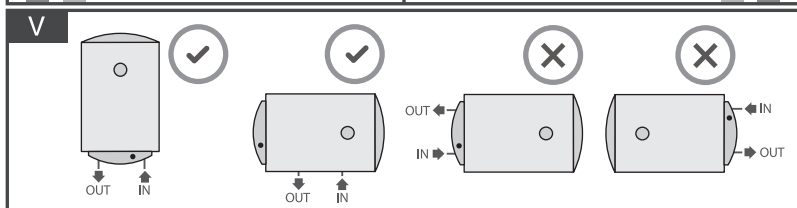
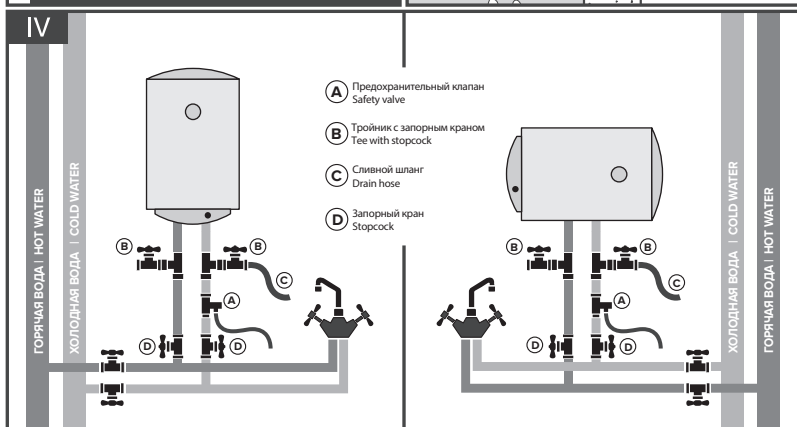
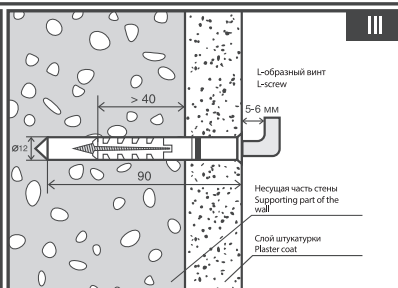
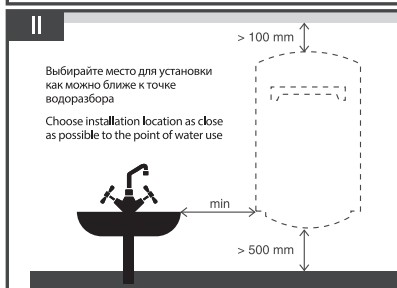
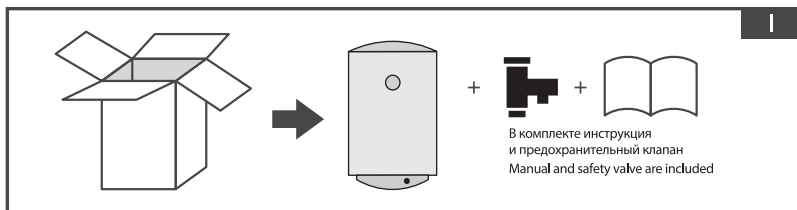
1					
2					
Nr					
3			4		
Mod .					
5			6		
MPa					
7	V ~	8	9	Hz	
10			11		
					

- | | |
|--|---|
| <ol style="list-style-type: none"> 1. Торговая марка 2. Серийный номер или код модели 3. Модель 4. Материал бака
Fe+Enamel - сталь с эмалевым покрытием
Inox или Stainless Steel - нержавеющая сталь 5. Максимальное давление 6. Объем 7. Номинальная мощность 8. Напряжение 9. Частота тока 10. Страна-изготовитель 11. Класс защиты | <ol style="list-style-type: none"> 1. Brand 2. Serial number or product code 3. Model 4. Tank material
Fe+Enamel - enamel steel
Inox or Stainless Steel - stainless steel 5. Maximum pressure 6. Volume 7. Rated power 8. Voltage 9. Current frequency 10. Country of origin 11. Protection rating |
|--|---|

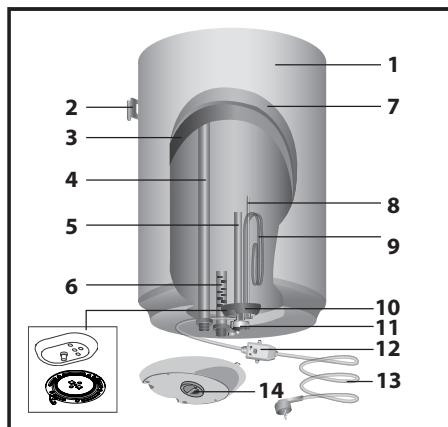
Серийный номер Serial number



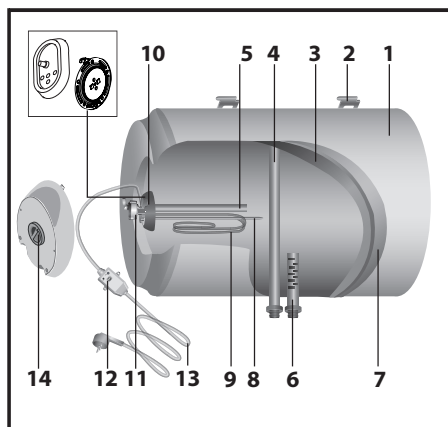
Рекомендации по монтажу накопительного электрического водонагревателя Recommendation on the storage water heater installation



Устройство водонагревателя Water heater device

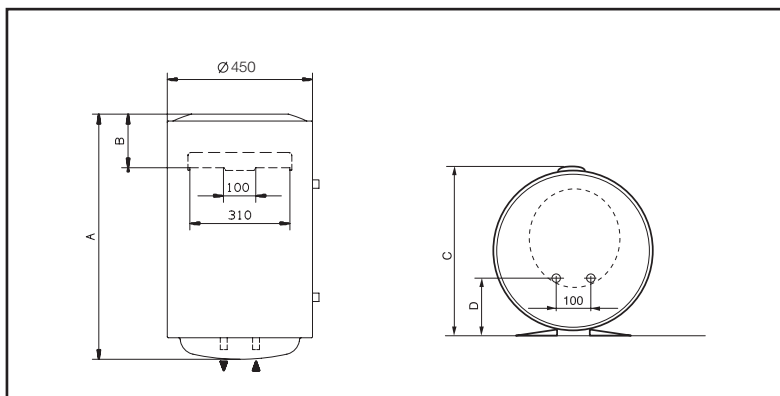


1. Внешний корпус
2. Кронштейн
3. Внутренний бак
4. Выход горячей воды
5. Магнийевый анод
6. Вход холодной воды
7. Теплоизоляция
8. Гильза термостата
9. Нагревательный элемент (ТЭН)
10. Фланец
11. Термостат
12. УЗО (опционально)
13. Кабель питания (опционально)
14. Ручка регулировки (опционально)

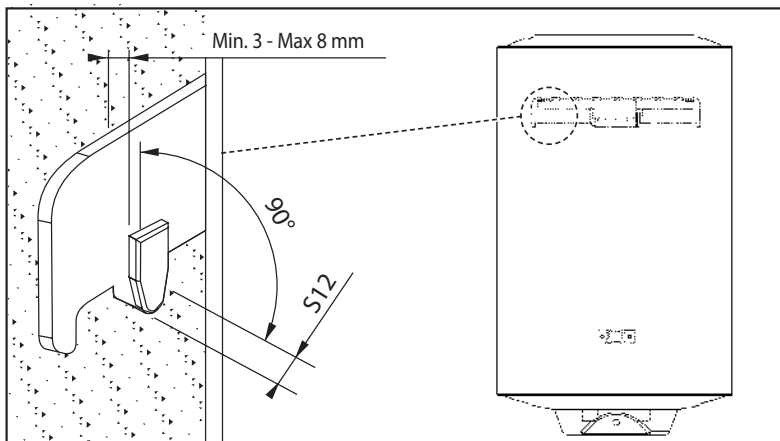


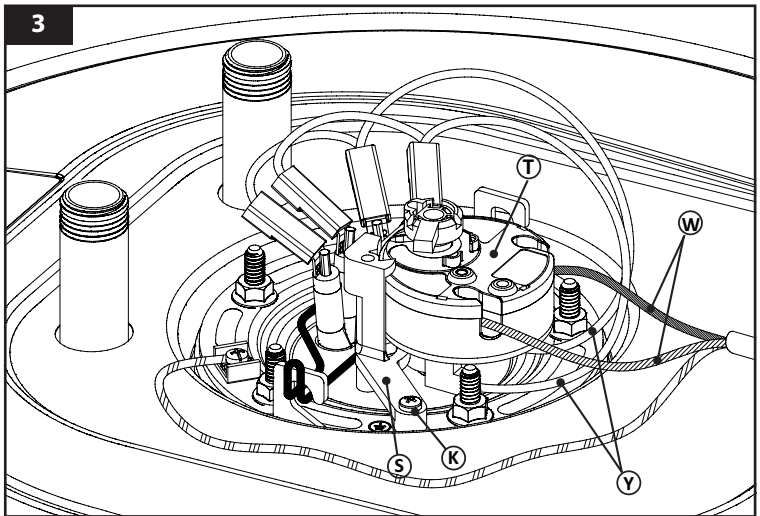
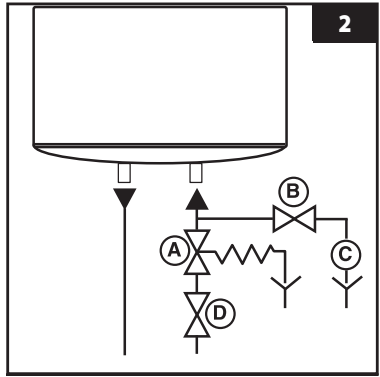
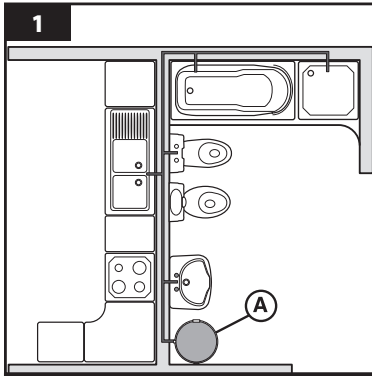
1. Outer housing
2. Bracket
3. Inner tank
4. Hot water outlet
5. Magnesium anode
6. Cold water inlet
7. Thermal insulation
8. Thermostat shell
9. Heating element
10. Flange
11. Thermostat
12. RCD (optional)
13. Power supply cable (optional)
14. Knob (optional)

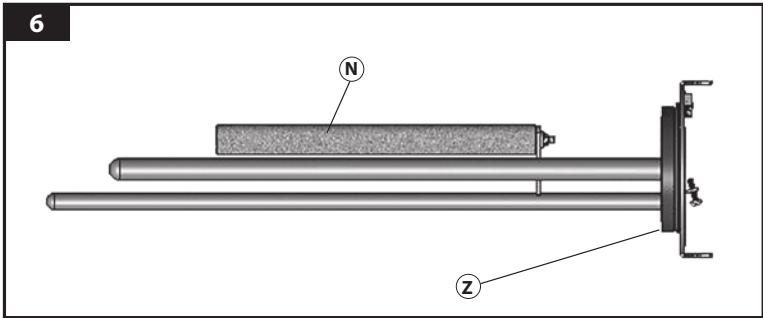
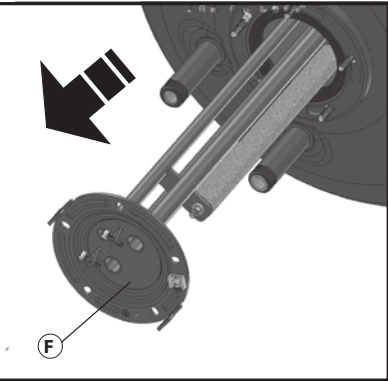
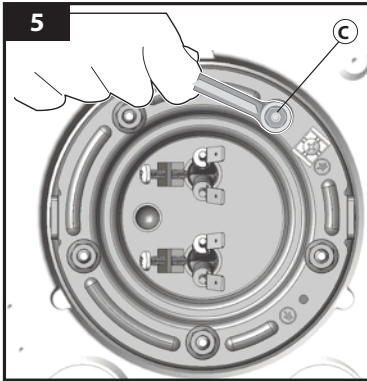
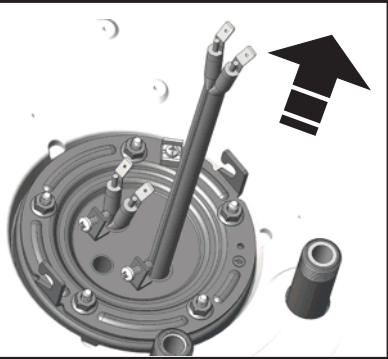
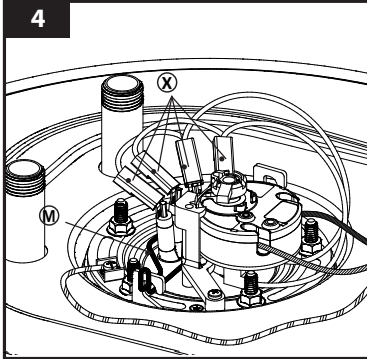
Схема установки
Installation scheme

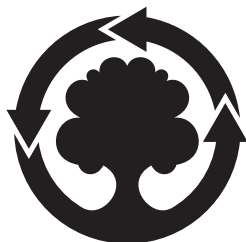


MOD.	A	B	C	D
50 V	543	163	480	165
80 V	748	163	480	165
100 V	900	163	480	165









**WE MAKE USE OF
RECYCLED PAPER**

Ariston Thermo S.p.A.

Viale Aristide Merloni, 45
60044 Fabriano (AN)
Tel. (+39) 0732.6011
ariston.com